

# Инструкция по эксплуатации

## Стационарные теплогенераторы

### **EURONORD**

### Серии HE / H 50 - 200



## Технический паспорт

## ОГЛАВЛЕНИЕ

1. Описание агрегата
2. Функционирование агрегата
3. Технические данные
4. Горелка и пластины её крепления
5. Детализовка
6. Сборка и запуск
7. Обслуживание
8. Возможные неисправности
9. Монтаж дымохода
10. Схема электрическая
11. Схема монтажная
12. Гарантийные обязательства

## ОПИСАНИЕ АГРЕГАТА

Данные агрегаты являются воздухонагревателями (калориферами) путем прямого сжигания топлива в масляных, дизельных или газовых горелках.

Теплогенераторы Europrod серий **Н/НЕ** оборудованы радиальным или осевым вентилятором

Выпускаются агрегаты следующих типов: **НЕ** (стандартный, с выдувным колпаком и приточной решеткой);

**Н** (канальный, для присоединения к приточным и нагнетающим воздуховодам).

Корпус агрегата: жесткий, самонесущий; двойная стенка из листовой стали обеспечивает достаточную звуко- и теплоизоляцию. Внутренняя теплоотражающая пластина оцинкована. Наружная стенка покрыта полимерной эмалью, что обеспечивает надежную и долговечную защиту от коррозии.

Камера сгорания изготовлена из специальной хромлегированной жаропрочной стали.

Теплообменник выполнен из стальной трубы и снабжен турбуляторами дымовых пазов. За дополнительную плату теплообменник может быть изготовлен из специальной нержавеющей стали.

Доступ для чистки обеспечивается после снятия защитных панелей, расположенной над горелкой и с обратной стороны. Камера сгорания и теплообменник представляют собой одно целое.

Основание корпуса агрегата подготовлено для присоединения к нему приточной решетки или крышки (или элементов канального воздуховода). У агрегатов в основании имеется навесной блок управления (НБУ).

Все агрегаты оснащаются встроенным комбинированным регулятором, обеспечивающим выполнение функций управления, контроля и температурного ограничения. Все агрегаты поставляются в комплекте с необходимым электрооборудованием, цепи которого уже соединены.

Наряду с контрольными лампочками, НБУ имеет и переключатель режимов "Отопление/Выкл./Вентиляция", который служит в качестве переключателя "Лето-Зима".

Выдувной колпак на стандартных моделях позволяет осуществлять продув по трём направлениям: вперед, назад, в сторону (для продува вправо или влево колпак можно соответственно переставить с поворотом на 180°). Выдувные жалюзи могут иметь горизонтальное или вертикальное положение (одновременно открытыми должны быть не менее двух сторон).

В случае присоединения к воздуховоду (каналу) соединительная рамка может быть привинчена прямо к верхней кромке корпуса агрегата.

На агрегаты можно устанавливать работающие на переменном токе масляные и газовые горелки, испытанные в соответствии с нормами DIN. Эти горелки должны иметь электромагнитный клапан и прибор управления с 15-секундной продувкой и 5-секундной предохранительной выдержкой в соответствии с нормой DIN 4794.

## ФУНКЦИОНИРОВАНИЕ АГРЕГАТА

Управление теплогенератором и горелкой осуществляется при помощи встроенного переключателя режимов "Отопление/Выкл./Вентиляция", комбинированного регулятора и термостата.

В положении переключателя на "Отопление" термостат может периодически запускать горелку агрегата. Как только температура воздуха в помещении становится ниже значения, установленного на термостате, он приводит в действие горелку. Агрегат нагревается. Как только температура внутри него превысит  $+60^{\circ}\text{C}$ , регулятор включает вентилятор. Теплый воздух нагнетается в помещение до тех пор, пока в нем не установится температура, заданная термостатом. После этого термостат вновь отключит горелку. Вентилятор будет работать до тех пор, пока температура внутри агрегата не понизится до  $+40^{\circ}\text{C}$ . Многократное включение вентилятора является нормальным процессом и служит для отвода остаточного тепла уходящих газов и уменьшения аэродинамического нагрева. Затем агрегат отключается, пока термостат вновь не запустит его.

В положении переключателя на "0" горелка и агрегат отключены.

В положении переключателя на "Вентиляция" отключена горелка, а вентилятор работает в длительном режиме. Эта функция предназначена, в основном, для проветривания и вентилирования помещения в летнее время.

Теплогенератор оснащен комбинированным регулятором (встроенный термостат), выполняющим функции управления, контроля и температурного ограничения. Регулятор имеет диапазон установки значения от  $+20^{\circ}\text{C}$ , до  $+80^{\circ}\text{C}$ . Нормальное значение составляет  $+60^{\circ}\text{C}$ .

Тепловое реле настроено изготовителем на  $+100^{\circ}\text{C}$ , и это значение не может быть изменено. Термостат, реле контроля и тепловое реле соединены последовательно. Как только температура внутри агрегата превысит  $+100^{\circ}\text{C}$ , то тепловое реле отключит процесс сжигания и заблокирует горелку, которую можно будет включить снова лишь после того, как вручную будет нажата кнопка «старт».

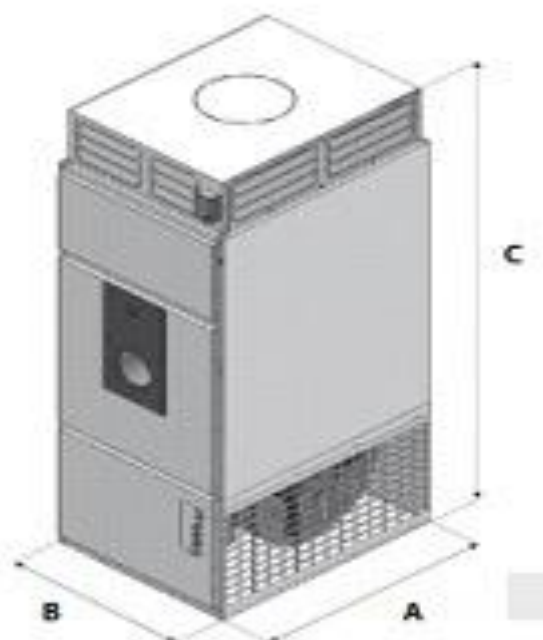
К каждому агрегату прилагается схема подключения (находится в НБУ), Здесь же изображена внутренняя схема агрегата.

На агрегатах с двигателями для переменного тока включение вентилятора осуществляется при помощи регулятора.

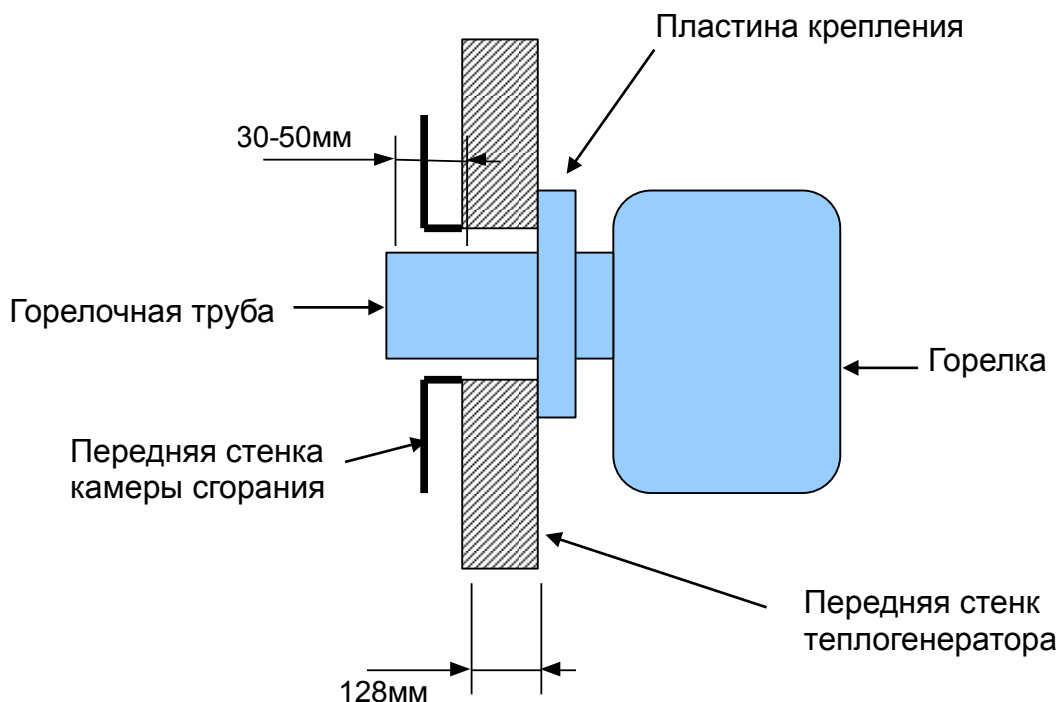
При перегрузке двигателя специальное реле выключит его. В случае поломки элемента или его неисправности агрегат сразу выключается.

## ТЕХНИЧЕСКИЕ ДАННЫЕ Н/НЕ 50-200

Наименование		Н/НЕ-50	Н/НЕ-80	Н/НЕ-100	Н/НЕ-150	Н/НЕ-200
Тепловая мощность, кВт		50	80	100	150	200
Давление в камере сгорания, Па		4	6	2	4	6
t° отработанных газов, °С		220	240	220	230	250
Расход топлива, природный газ, м³/час		5,6	8,9	11,3	16,5	22,2
Расход топлива, сжиженный газ, л/час		10	14	16	29	37
Расход жидкого топлива, кг/час		4,5	7,84	9,2	13,8	18,5
Параметры осевого вентилятора	Производительность, м³/час	4600	5600	6500	8500	12500
	Давление, Па	110	150	150	230	250
Параметры радиального вентилятора	Производительность, м³/час	3400	5200	5400	7300	7300
	Давление, Па	580	620	620	630	630
Электропитание, В		380	380	380	380	380
Электрическая мощность осевой/радиальный вент., кВт		0,23/1,1	0,36/1,5	0,45/1,5	0,86/2,2	1,1/2,2
Диаметр дымохода, мм		200				
Степень электрозащиты IP		20				
Габаритные размеры, АхВхС, м		1,1x0,75x2,15	1,1x0,75x2,15	1,28x0,85x2,35	1,28x0,85x2,35	1,28x0,85x2,35
Вес с осевым/радиальным вент, кг		300/360	310/370	410/460	415/470	415/470



## УСТАНОВКА ГОРЕЛКИ



Теплогенератор должен эксплуатироваться только с жидкотопливными горелками, соответствующими DIN 4787 или газовыми горелками, соответствующими DIN 4788 на природном или сжиженном газе. Соответственно DIN 4794, горелка должна быть оснащена автоматикой, лицензированной для воздушных теплогенераторов. Длина горелочной трубки должна как минимум достигать 128 мм. Рекомендуется располагать

горелочную трубку так, чтобы она была погружена в камеру сгорания на 30-50 мм. Если необходимо, нужно нарастить горелочную трубку.

Потребление топлива (пропускная способность проводников топлива) должны соответствовать заказанным объемам обогреваемых помещений. Настройте горелку так, чтобы достичь постоянной загрузки модуля сгорания. Языки пламени не должны касаться задней стенки. Рекомендуемый угол наклона сопла: 60°.

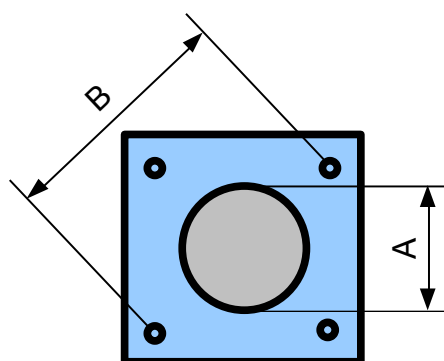
**Внимательно прочтите инструкцию по эксплуатации горелки!**

## ГОРЕЛКА И ПЛАСТИНЫ ЕЕ КРЕПЛЕНИЯ

**Замечание:** горелки, установленные в теплогенераторах, должны иметь модуль контроля теплогенератора с «периодом безопасности» 5 сек. в соответствии с DIN 4794.

Теплогенераторы устроены таким образом, что с ними могут быть использованы горелки практически любого прошедшего тестирование производителя. Горелки монтируются в гнездо «быстрого монтажа» (230В переменный ток, 6- resp., 7- полярный), который присоединяется к теплогенератору.

Отверстия в пластине отцентрированы и просверлены в соответствии с приведенной таблицей.



Н/НЕ	A ∅	B ∅
× * + ★ ^ *	120	175

Жидкотопливные горелки, соответствующие DIN 4787.

Жидкотопливные горелки тестируются их производителем. Форсунка, соответствующая производительности теплогенератора, поставляется отдельно от горелки (не в сборке). Тем не менее, после вставки форсунки и установки горелки,

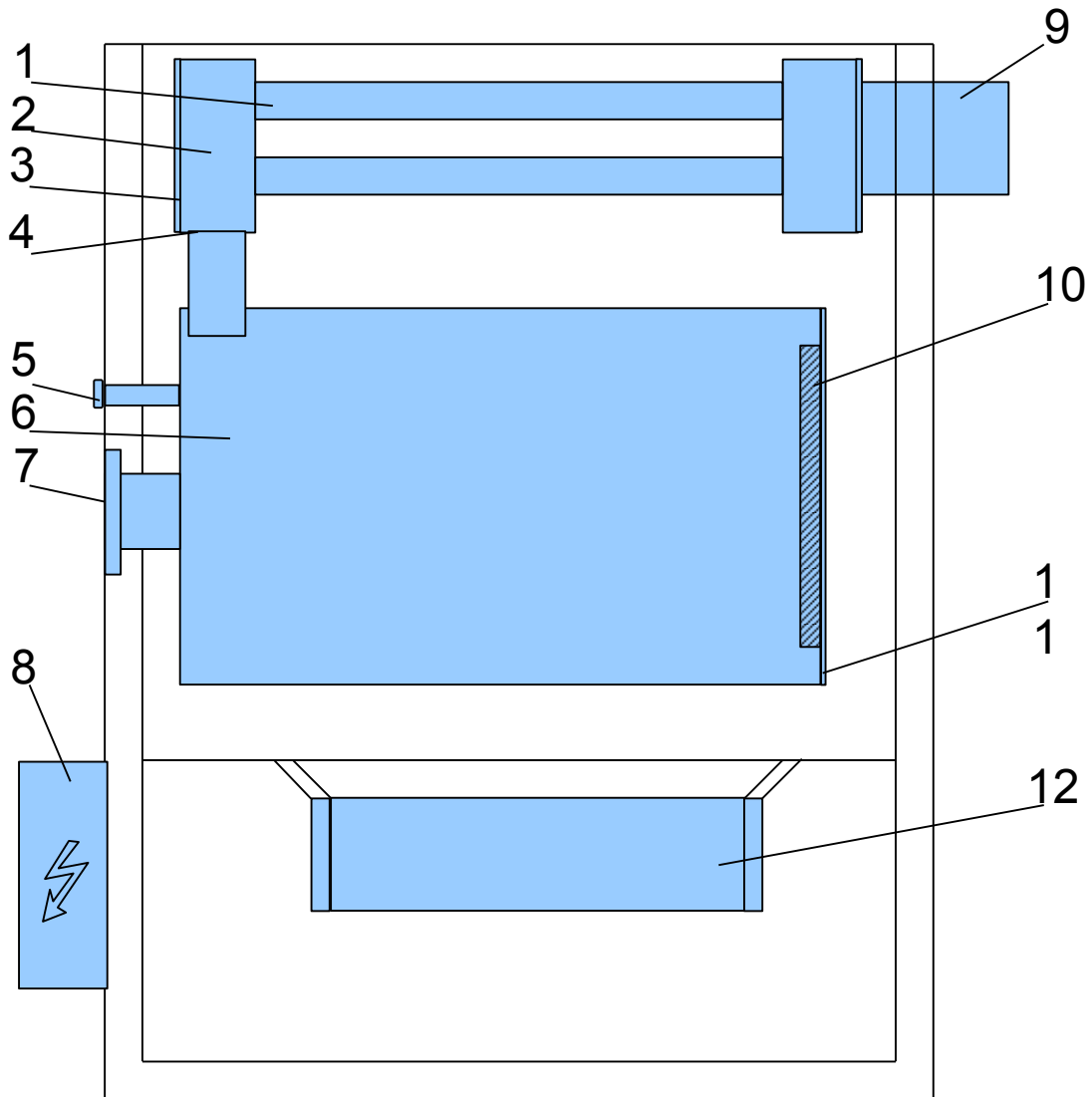
горелка должна быть настроена под необходимый режим работы и запущена квалифицированным персоналом! Если необходимо, форсунку можно заменить.

Газовые горелки, соответствующие DIN 4788.

Газовые горелки тестируются их производителем. Газовые горелки поставляются либо в сборке, либо нет. Рампа всегда поставляется не в сборе и должна быть собрана на месте. Сборка, подключение газа, настройка и запуск должны всегда выполняться авторизованными газовыми службами.



## ДЕТАЛИРОВКА



- 1 жаровые трубы теплообменника
- 2 коллектор теплообменника
- 3 крышка коллектора теплообменника
- 4 прокладка-уплотнитель для теплообменника
- 5 смотровое окно
- 6 камера сгорания
- 7 фланец крепления горелки
- 8 навесной блок управления
- 9 дымоход
- 10 чугунная защитная плита
- 11 крышка камеры сгорания
- 12 осевой вентилятор обдува (радиальный вентилятор обдува)

## СБОРКА И ЗАПУСК

Подключение питания, газа и жидкого топлива должны проводиться только персоналом, имеющим разрешение на эти операции. Операции наладки жидкотопливной и газовой горелок, их запуск должны быть поручены уполномоченному персоналу.

Подключение системы удаления продуктов горения должно также проводиться специалистами в соответствии с противопожарными инструкциями.

Для **НЕ** проверьте положение жалюзи у выходных решеток (как минимум две должны быть полностью открыты), если необходимо – поправьте.

Пожалуйста, особенно отметьте, что теплогенератор отключается только в результате показаний комнатного термостата. Вентилятор теплогенератора остается в рабочем режиме до тех пор, пока теплообменник достаточно не охладится. Затем вентилятор отключается автоматически. Питание теплогенератора не должно быть отключено до этого момента. Иначе, существует опасность перегрева теплообменника и камеры сгорания. Если это условие не соблюдается, гарантия утрачивается.

Убедитесь, что помещение, в котором эксплуатируется теплогенератор, достаточно проветривается. Вакуум в помещении, образованный теплогенератором или другим отсасывающим воздух устройством абсолютно недопустим. Это не позволит свежему воздуху достигать горелки. В результате недостаточного горения теплогенератор будет подвержен сбоям. Если вакуум нельзя исключить, необходимо подключить к дымоходу вентилятор принудительного дымоудаления.

При настройке и запуске в работу горелки необходимо, чтобы разница температуры выхлопных газов ( $\Delta t_A$ ) не опускалась ниже 160 К.

Если это условие игнорируется, температура может упасть ниже точки конденсации, что приведет к увеличению объема конденсата. Это приведет к особенно негативным эффектам для стального теплообменника.

Пробки и коррозия будут следствием действия сульфидного конденсата.

## ОБСЛУЖИВАНИЕ

Теплообменник и камера сгорания должны чиститься как минимум раз в год, по возможности, в конце отопительного периода. Осторожно удаляйте сажу.

1. Удалите переднюю стенку корпуса. Освободите корпус теплообменника с помощью трубного ключа.
2. Перед вами круглые жаровые трубы, в них видны турбулизаторы, предназначенные для увеличения эффективности теплопередачи. Они представляют собой быстро изнашиваемые детали, поэтому рекомендуется иметь запасной комплект.
3. Удалите турбулизаторы и прочистьте трубы теплообменника с помощью прямоугольной щетки. Осадок, образовавшийся после горения может быть удален промышленным пылесосом.
4. Вставьте турбулизаторы обратно в трубы, соберите все обратно, если необходимо, замените нарушенные прокладки.

**Вставка турбулизаторов:** внутреннее отделение теплообменника имеет спиральные элементы, обеспечивающие охлаждение выхлопных газов.

Убедитесь, что главный переключатель установлен в позицию «0» во время чистки теплогенератора, дымохода или во время других работ над теплогенератором.

**Замечание!** При добавлении топлива в топливный бак необходимо отключить горелку и не включать ее в течение 30 минут после окончания добавления топлива. За это время на дно бака осядет взвесь, поднятая во время добавления топлива и не будет таким образом захвачена горелкой.

Теплообменник и камера сгорания должны чиститься как минимум раз в году! Если эти интервалы чистки не соблюдаются, теплогенератор может выходить из строя. Если теплогенератор начал часто выходить из строя, проверьте также, не забиты ли емкости теплообменника.

## ВОЗМОЖНЫЕ НЕИСПРАНОСТИ

Если обнаружена поломка теплогенератора, проверьте сначала следующее:

1. Поступает ли питание на теплогенератор? Включен ли главный переключатель?
2. По-прежнему ли уровень температуры, установленный на термостате выше температуры помещения?
3. Если горит аварийный индикатор горелки. необходимо нажать кнопку сброса на блоке управления горелки. После этого аварийный индикатор гаснет, и горелка начинает работать после небольшой задержки.
4. Если повторно происходит аварийное отключение, кнопка сброса блока управления горелки может быть повторно нажата только через 4-5 минут. Но сначала необходимо проверить следующее:
  - 4.1. Жидкотопливные горелки: достаточно ли топлива в баке? Не забился ли топливный фильтр? Может ли насос горелки всасывать топливо? Открыты ли краны?
  - 4.2. Газовые горелки: присутствует ли достаточное давление газа? Показывает ли манометр инструментального блока какое-либо давление на входе? Открыты ли главный кран на счетчике газа и кран перед горелкой?
5. Если предыдущие проверки ничего не дали, и горелка также выходит из строя, пожалуйста, свяжитесь с сервисным центром. Только квалифицированный персонал может работать с горелкой и устранять ее поломки. Нормы DIN требуют от пользователя теплогенератором как минимум раз в год обращаться для обслуживания горелки к специалистам. Неправильное обращение и перенастройка горелки могут быть чрезвычайно опасными – могут разрушить теплогенератор или его части, особенно камеру сгорания и теплообменник.
6. Если индикатор «Авария» на блоке управления горелки не горит, и горелка не работает, возможной причиной может быть активация термостата перегрева. Ситуация исправляется нажатием кнопки «старт».
7. Если помещение больше не обогревается должным образом либо часто активизируется термостат перегрева, проверьте следующее: Правильное ли положение (если установлены) имеют заслонки на всасывающем отверстии? Не забиты ли (если установлены) воздушные фильтры? Закрыта ли противопожарная заслонка (если установлена)? Есть ли оледенения на входном или всасывающем отверстиях?
8. Если остановка теплогенератора произошла вследствие перебоев питания, он включится автоматически. Однако, если сбой питания происходит во время работы горелки, может активироваться термостат перегрева. В этом случае, термостат теплогенератора отпирается нажатием круглой кнопки.

## МОНТАЖ ДЫМОХОДА

Конструкция дымохода должна соответствовать местным требованиям безопасности.

Использование неподходящих материалов для дымохода, или его неверная установка, могут сильно повлиять на безопасную работу отопителя.

Для дымохода рекомендуется использовать двойные трубы с теплоизоляцией для обеспечения хорошей тяги, устранения образования конденсата и защиты персонала от ожогов.

Трубы для дымохода должны быть жаропрочные. Использовать алюминиевые трубы **ЗАПРЕЩАЕТСЯ!**

Сечение трубы должно соответствовать диаметру соединения отопителя. Уменьшение или увеличение сечения **НЕДОПУСТИМО**.

У каждого отопителя должен быть свой дымоход отвода продуктов сгорания. Работа 2-х и более отопителей на общую трубу **НЕДОПУСТИМО**.

Для стабильной тяги рекомендуется разрежение 2 мм водяного столба и высоты трубы не менее 5 метров.

Не рекомендуется при установке дымохода:

горизонтальные участки;

повороты под углом 90°, при необходимости угол поворота не более 45°

При размещении трубы более 2/3 всей длины вне отапливаемого помещения ее наружная часть должна быть теплоизолирована. Теплоизолированной должна быть часть трубы, проходящая через стены, потолок, чердак, крышу.

В дымовой трубе установка теплообменников, ручных задвижек или иных ограничителей тяги **ЗАПРЕЩАЕТСЯ!**

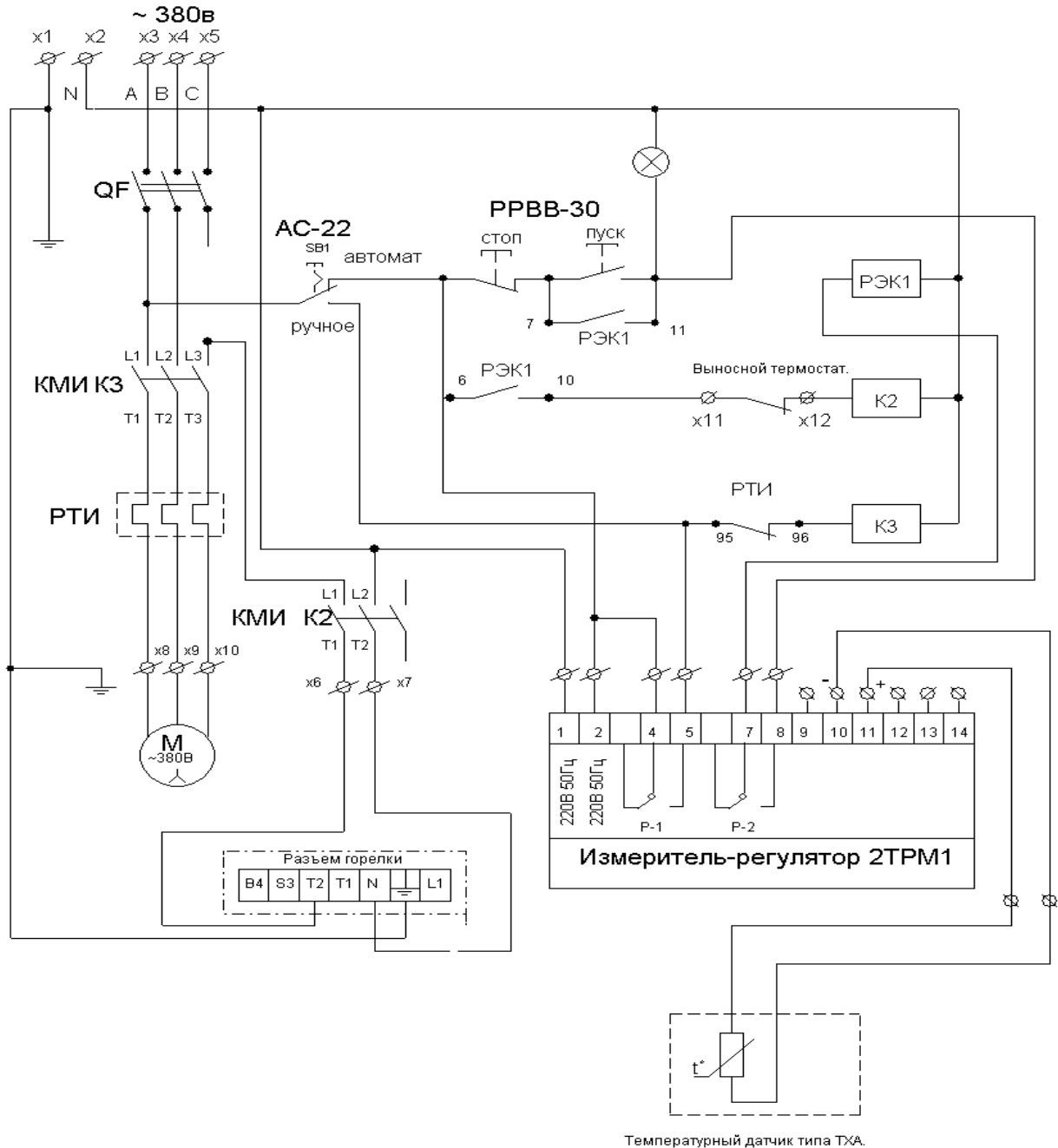
Конец дымовой трубы должен возвышаться относительно самой высокой части крыши не менее, чем на 0,8 метра. Стыки дымохода должны быть герметичны.

На выход трубы рекомендуется устанавливать грибок для свободного выхода газов и защиты от метеосадков.

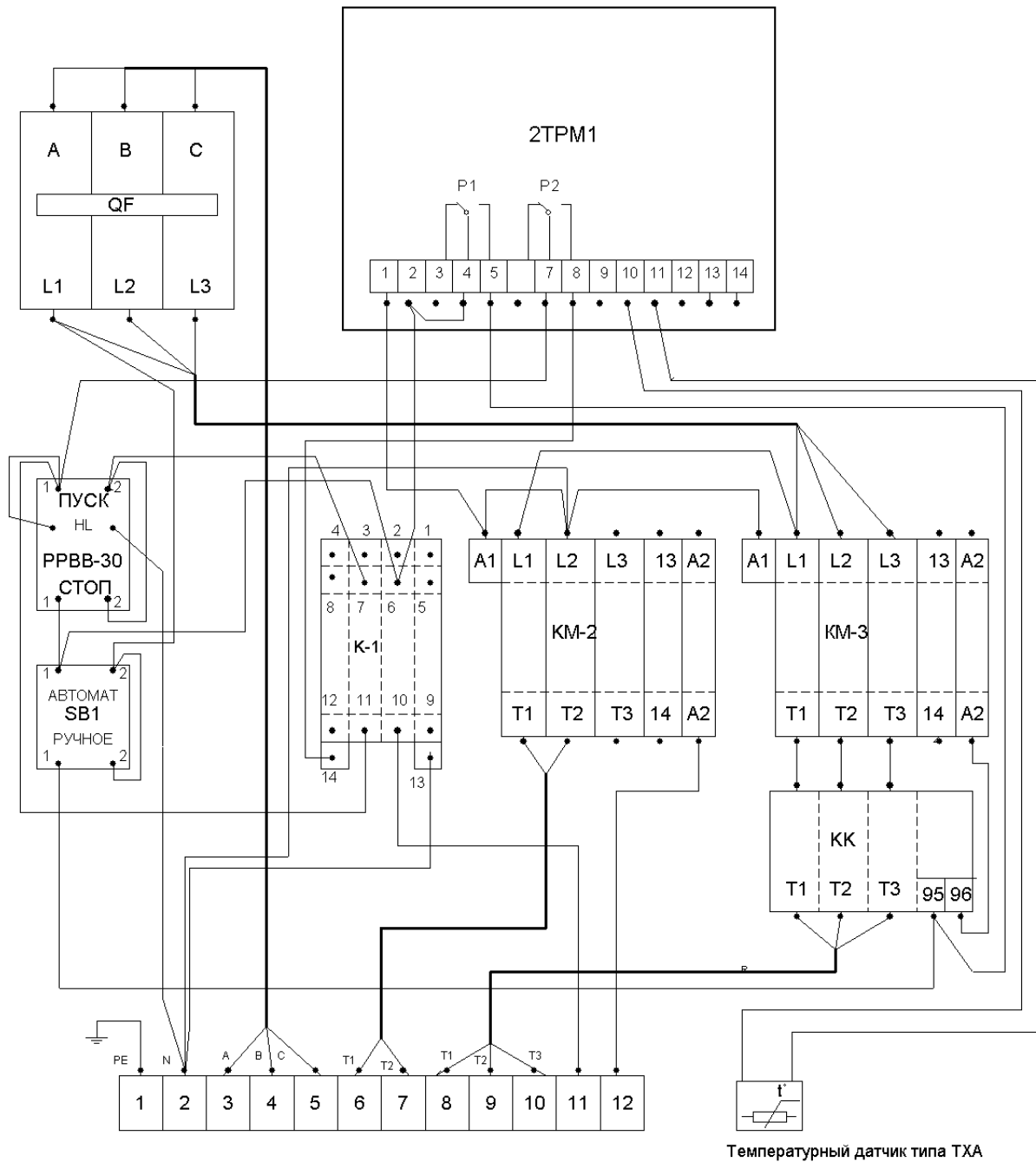
**ПОМНИТЕ:** работа в отапливаемом помещении вытяжных вентиляторов, покрасочных камер и т.п. могут вызвать нарушение тяги, т.е. «Обратную тягу». В этом случае продукты сгорания попадут в помещение и могут привести к серьезному нарушению здоровья людей!

Для нормальной работы отопителя должен быть обеспечен приток свежего воздуха (окно, форточка из расчета 25 см<sup>2</sup> на 1 кВт мощности).

## СХЕМА ЭЛЕКТРИЧЕСКАЯ



## СХЕМА МОНТАЖНАЯ



Температурный датчик типа ТХА

- 1 - PE проводник ( защитное заземление )
- 2 - N-проводник
- 3,4,5 - ввод 380В, 50Гц
- 6,7 - 220В горелка
- 8,9,10 - подключение вентилятора
- 11,12 - выносной термостат (не комплектуется).

## **ГАРАНТИЙНЫЕ ОБЯЗАТЕЛЬСТВА**

Предприятие-изготовитель гарантирует нормальную работу теплогенератора в течение 12 месяцев со дня продажи при соблюдении всех правил эксплуатации и правильной установки и пуско-наладке теплогенератора сертифицированными организациями. В течение гарантийного срока изготовитель обязуется безвозмездно устранить все неисправности, произошедшие по вине производителя или связанные с дефектом материалов при условии соблюдения потребителем правил безопасности и эксплуатации изделия, изложенных в настоящем руководстве.

Гарантия не действительна в случае самостоятельной регулировки узлов, изменения конструкции, использования не оригинальных частей и не распространяется на расходные детали: чугунная плита камеры сгорания. Изготовитель не несёт ответственности за ущерб, возникший вследствие выхода отопителя из строя.

Претензии по гарантии не рассматриваются без отметки в паспорте о дате продажи и росписи продавца.