

## **ТЕПЛОВОЙ ГЕНЕРАТОР**

# **SD 70**

L-L 107.01-OK

## **РУКОВОДСТВО ПО ЭКСПЛУАТАЦИИ И ТЕХОБСЛУЖИВАНИЮ**

DICHIARAZIONE DI CONFORMITÀ CE  
CE - KONFORMITÄTSEKTLÄRUNG  
DECLARACION CE DE CONFORMIDAD  
CE - ÖVERENSSTEMMELSESATTEST  
CE - VAATIMUSTENMUKAISUUDEN VAHVISTUS  
Δηλοση ομοιοτητας CE

DECLARATION DE CONFORMITE CE  
CE DECLARATION OF CONFORMITY  
DECLARAÇÃO CE DE CONFORMIDADE  
CE - ÖVERENSSTÄMNINGSINTYG  
VERKLARING VAN CONFORMITEIT CE

La sottoscritta - La société - Der/die Unterzeichnende - We - La suscrita - A abaixo assinada  
Firmaet - Undertecknad firma - Yritys - Ondergetekende - Ηυπογεγραμμενη



**BIEMMEDUE S.p.A.**

Via Industria 12 - 12062 - Cherasco (CN) - Italy

Tel. +39.172.486111 - Fax +39.0172.488270

www.biemmedue.com - e-mail: bm2@biemmedue.com

Dichiara sotto la propria responsabilità che la macchina nuova:  
Erklärt unter eigener Verantwortung, daß die neue Maschine:  
Declara sobre la propria responsabilidad que la máquina nueva:  
Attester herved på eget ansvar, at den nye maskine:  
Vahvistata täten omavastuiseesti, että sen toimittama ja oheisissa käyttöohjeissa tarkemmin esitelmämä uusi kone:  
Verklaart onder eigen verantwoordelijkheid dat de nieuwe machine:

Déclare sous la propre responsabilité que la nouvelle machine:  
Declare under our sole responsibility that the new machine:  
Declara sob a propria responsabilidade que a máquina nova:  
Intyggar på eget ansvar, att den nya maskinen:  
δηλώνει κάτω από τη δικία της ευθυνη οτι η καινούργια μηχανη

Modello - Modèle - Modell - Make - Modelo - Modelo  
Model - Modell - Malli - Model - πρωτοτυπο

GENERATORE D'ARIA CALDA - GÉNÉRATEUR D'AIR CHAUD  
WARMLUFTERHITZER MODELL - SPACE HEATER  
GENERADOR DE AIRE CALIENTE

Tipo - Type - Typ - Type - Tipo - Tipo  
Type - Typ - Τυπος - Type - εισος

SD 70 - SD 70 PT

è conforme ai requisiti essenziali di sicurezza indicati dalle **Direttive 2006/42/CE, 2006/95/CE, 2004/108/CE.**

est conforme aux exigences essentielles de sécurité reprises dans le **Directives 2006/42/CE, 2006/95/CE, 2004/108/CE.**

auf die sich diese Erklärung bezieht, die Anforderungen des **Richtlinie 2006/42/CE, 2006/95/CE, 2004/108/CE.**

to which this declaration relates, conforms to the provision of **Directives 2006/42/CE 2006/95/CE, 2004/108/CE.**

es conforme con la **Directiva 2006/42/CE, 2006/95/CE, 2004/108/CE.**

está conforme a **Directiva 2006/42/CE, 2006/95/CE, 2004/108/CE.**

er i overensstemmelse med gældende lov, der har indført **Direktivet 2006/42/CE, 2006/95/CE, 2004/108/CE.**

överensstämmer med de lagar, som antagit **Direktivet 2006/42/CE, 2006/95/CE, 2004/108/CE.**

EU: n koneita koskevan **Direktiivin 2006/42/CE, 2006/95/CE, 2004/108/CE.**

conform de wettelijke beschikkingen is, die de richtlijnen **Betreffende 2006/42/CE, 2006/95/CE, 2004/108/CE.**

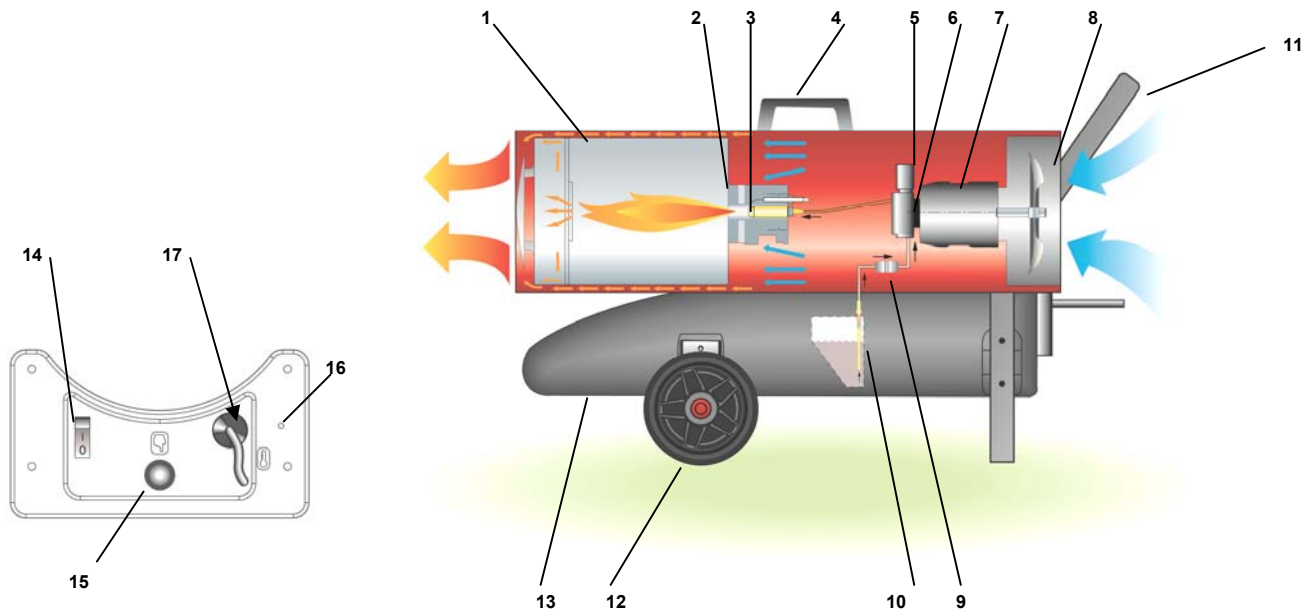
περιγραμμενη στις συνημμενες οδηγιες χηησεως είναι συμφωνη με τις νομικες διαταξεις που αναφερονται στη **Διευθυνσ 2006/42/CE, 2006/95/CE, 2004/108/CE.**

14/03/2012

ing. Marco Costamagna  
Managing Director

L-F041.00-OK

**SCHEMA DI FUNZIONAMENTO - TABLEAU DE COMMANDE - KONTROLLTAFEL  
 CONTROL BOARD - TABLERO DE MANDOS - СХЕМА РАБОТЫ**



**Fig . 1**

- |  |  |  |
|--|--|--|
| 1 CAMERA DI COMBUSTIONE<br>CHAMBRE DE COMBUSTION<br>BRENNKAMMER<br>COMBUSTION CHAMBER<br>CAMARA DE COMBUSTION<br>КАМЕРА СГОРАНИЯ | 7 MOTORE<br>MOTEUR<br>MOTOR<br>MOTOR<br>MOTOR<br>ДВИГАТЕЛЬ   | 13 SERBATOIO COMBUSTIBILE<br>RÉSERVOIR COMBUSTIBLE<br>BRENNSTOFFTANK<br>FUEL TANK<br>DEPOSITO DE COMBUSTIBLE<br>ТОПЛИВНЫЙ БАК  |
| 2 BRUCIATORE<br>BRULEUR<br>BRENNER<br>BURNER<br>QUEMADOR<br>ГОРЕЛКА  | 8 VENTILATORE<br>VENTILATEUR<br>VENTILATOR<br>FAN<br>VENTILADOR<br>ВЕНТИЛЯТОР  | 14 INTERRUPTORE PRINCIPALE<br>INTERRUPTEUR MARCHÉ-ARRÊTE<br>IN-AUS SCHALTER<br>MAIN SWITCH<br>INTERRUPTOR GENERAL<br>ГЛАВНЫЙ ВЫКЛЮЧАТЕЛЬ   |
| 3 UGELLO<br>GICLEUR<br>DUSE<br>NOZZLE<br>BOQUILLA<br>ФОРСУНКА  | 9 FILTRO COMBUSTIBILE<br>FILTRE COMBUSTIBLE<br>BRENNSTOFFFILTER<br>FUEL FILTER<br>FILTRO DE COMBUSTIBLE<br>ТОПЛИВНЫЙ ФИЛЬТР            | 15 PULSANTE DI RIARMO<br>BOUON REARMEMENT AVEC LAMPE TEMON<br>RESET KNOPF MIT KONTROLLAMPE<br>RESET BUTON WITH CONTROL LAMP<br>PULSADOR RESTABLECIMIENTO<br>КНОПКА ВОССТАНОВЛЕНИЯ РАБОЧЕГО СОСТОЯНИЯ   |
| 4 MANIGLIA<br>POIGNEE<br>HANDGRIFF<br>MANIJA<br>РУЧКА  | 10 CIRCUITO COMBUSTIBILE<br>CIRCUIT COMBUSTIBLE<br>BRENNSTOFFKREISLAUF<br>FUEL CIRCUIT<br>CIRCUITO DE COMBUSTIBLE<br>ТОПЛИВНАЯ СИСТЕМА | 16 PREDISPOSIZIONE PER PRESSACAVO TERMOSTATO AMBIENTE<br>PREDISPOSITION POUR PRESSE CABLE THERMOSTAT AMBIANCE<br>NEIGUNG FÜR KABELPRESSE RAUMTHERMOSTAT<br>PREDISPOSITION FOR CABLE FASTENER ROOM THERMOSTAT<br>PREDISPOSICIÓN POR PRENSACABLE TERMOSTATO ENTORNO<br>ВОЗМОЖНОСТЬ РАЗМЕЩЕНИЯ КАБЕЛЬНОГОПРИЖИМА ТЕРМОСТАТА |
| 5 ELETTRIVALVOLA<br>ELECTROVANNE<br>ELEKTROVENTIL<br>SOLENOID VALVE<br>ELECTROVALVULA<br>ЭЛЕКТРОКЛАПАН                           | 11 PIEDE/MANIGLIA<br>SUPPORT/POIGNEE<br>STUTZE/HANDGRIFF<br>SUPPORT/HANDLE<br>AYUDA Y MANIJA<br>НОЖКА/РУЧКА                            | 17 CAVO DI ALIMENTAZIONE<br>CABLE ELECTRIQUE<br>ELEKTRO KABEL<br>POWER CORD<br>CABLE ALIMENTACION<br>СЕТЕВОЙ КАБЕЛЬ  |
| 6 POMPA COMBUSTIBILE<br>POMPE FIOUL<br>ÖLPUMPE<br>DIESEL PUMP<br>BOMBA DE GASOLE<br>ОТОПЛИВНЫЙ НАСОС                             | 12 RUOTA<br>ROUE<br>RAD<br>WHEEL<br>RUEDA<br>КОЛЕСО  |  |

## IMPORTANTE

**Prima di usare il generatore, si prega di leggere con attenzione tutte le istruzioni d'uso riportate di seguito e di seguirne scrupolosamente le indicazioni. Il costruttore non è responsabile per danni a cose e/o persone derivanti da uso improprio dell'apparecchio.**

**Questo libretto di uso e manutenzione costituisce parte integrante dell'apparecchio e deve quindi essere conservato con cura e accompagnare l'apparecchio in caso di passaggio di proprietà.**

### RACCOMANDAZIONI GENERALI

I generatori d'aria calda funzionano usando gasolio o cherosene come combustibile. Essi immettono nell'ambiente l'aria calda e i prodotti della combustione.

Le condizioni di impiego devono rispettare le regolamentazioni e le leggi in vigore relative all'utilizzazione dell'apparecchio.

È buona regola assicurarsi che:

- le istruzioni contenute nel presente manuale siano seguite scrupolosamente;
- il generatore non sia installato in locali in cui esiste il pericolo di esplosione o che temono il fuoco;
- materiali infiammabili non siano depositati nelle vicinanze dell'apparecchio;
- siano state previste sufficienti misure di prevenzione incendio;
- l'aerazione del locale nel quale si trova il generatore sia garantita e sia sufficiente al fabbisogno del generatore medesimo; in particolare il ricambio d'aria deve essere stimato considerando che il generatore immette nell'ambiente sia l'aria calda sia i prodotti della combustione;
- non vi siano ostacoli od ostruzioni ai condotti di aspirazione e/o di mandata dell'aria, come teli o coperte adagiati sull'apparecchio o pareti od oggetti ingombranti vicini al generatore;
- sia aggiunto del kerosene nel serbatoio, se la temperatura dell'ambiente è molto bassa;
- il generatore sia controllato prima della messa in funzione e sorvegliato regolarmente durante l'uso; in particolare, l'avvicinamento non sorvegliato di bambini e/o animali deve essere impedito;
- all'inizio di ogni esercizio d'uso, prima di inserire la spina nella presa elettrica, controllare che il ventilatore giri liberamente;
- al termine di ogni esercizio d'uso la spina elettrica sia stata estratta dalla presa.

### MESSA IN FUNZIONE

Prima di mettere in funzione il generatore e, quindi, prima di collegarlo alla rete elettrica di alimentazione si deve controllare che le caratteristiche della rete elettrica di alimentazione corrispondano a quelle riportate sulla targhetta di identificazione.

#### Attenzione



- **La linea elettrica di alimentazione del generatore deve essere provvista di messa a terra e di interruttore magneto-termico differenziale.**
- **La spina elettrica del generatore deve essere allacciata ad una presa munita di interruttore di sezionamento.**

Il generatore può funzionare in modo automatico solo quando è collegato ad un dispositivo di controllo, quale, ad es. un termostato o un orologio. In tal caso, secondo quanto indicato nello schema elettrico, il cavo elettrico del dispositivo di controllo deve essere collegato attraverso un pressacavo da inserire nel foro (16), che deve essere eseguito secondo quanto indicato nelle istruzioni allegate al termostato stesso.

Per avviare la macchina si deve

- se collegato, regolare il dispositivo di controllo in modo da consentire il funzionamento (ad es., il termostato deve essere selezionato sulla temperatura massima);
- disporre l'interruttore (14) nella posizione il ventilatore si avvia e dopo alcuni secondi ha inizio la combustione.

Alla prima messa in servizio o dopo lo svuotamento completo del circuito del gasolio, il flusso di gasolio all'ugello può essere insufficiente e causare l'intervento dell'apparecchiatura di controllo di fiamma che arresta il generatore; in questo caso, dopo aver atteso

per circa un minuto, premere il pulsante (14) nella posizione "0" e riavviare l'apparecchio premendo il pulsante (14) nella posizione

In caso di mancato funzionamento le prime operazioni da farsi sono le seguenti:

- Controllare che il serbatoio contenga ancora del gasolio;
- Premere il pulsante (14) nella posizione "0";
- Riavviare la macchina premendo il pulsante (14) nella posizione
- Se dopo tali operazioni il generatore non funziona, si deve consultare il paragrafo "INCONVENIENTI DI FUNZIONAMENTO, CAUSE E RIMEDI" e scoprire la causa del mancato funzionamento.

#### Attenzione



**Se la tensione di alimentazione è inferiore a 190 V, il generatore si spegne automaticamente e la lampada lampeggia.**

**Il generatore può riavviarsi automaticamente quando la tensione risale a 205 V.**

Quando il gasolio si esaurisce, il generatore d'aria calda si arresta automaticamente e il pulsante di riarmo (15) si illumina (colore rosso).

Dopo aver riempito il serbatoio, si deve riarmare il pulsante (15) per riavviare il generatore d'aria calda.

#### Attenzione



**Possono essere necessari due o più tentativi di riaccensione per consentire il completo riempimento del tubo di gasolio e l'eliminazione dell'aria in esso contenuta.**

### ARRESTO

Per arrestare il funzionamento dell'apparecchio si deve disporre l'interruttore (14) nella posizione "0" o agire sul dispositivo di controllo, ad es., regolando il termostato ad una temperatura più bassa. La fiamma si spegne e il ventilatore continua a funzionare fino al completo raffreddamento della camera di combustione.

### DISPOSITIVI DI SICUREZZA

Il generatore è dotato di un'apparecchiatura elettronica per il controllo della fiamma. Se si verificano una o più anomalie di funzionamento tale apparecchiatura provoca l'arresto della macchina.

Prima di rimettere in funzione il generatore si deve individuare ed eliminare la causa che ha prodotto il blocco del funzionamento. Per riavviare la macchina si deve premere il pulsante (14) nella posizione "0" e ripetere le istruzioni specifiche del paragrafo "MESSA IN FUNZIONE".

### TRASPORTO E MOVIMENTAZIONE

#### Attenzione



**Prima di spostare l'apparecchio si deve:**

- **Arrestare la macchina secondo le indicazioni del paragrafo "ARRESTO";**
- **Disinserire l'alimentazione elettrica estraendo la spina dalla presa elettrica;**
- **Attendere che il generatore si raffreddi.**

Prima di sollevare o spostare il generatore ci si deve assicurare che il tappo del serbatoio sia ben fissato. Per il trasporto è sufficiente afferrare la maniglia del generatore e sollevarlo o, se dotato di carrello, farlo scorrere sulle ruote.

## MANUTENZIONE

Per il regolare funzionamento dell'apparecchio è necessario pulire periodicamente la camera di combustione, il bruciatore e il ventilatore.

### Attenzione



**Prima di iniziare qualsiasi operazione di manutenzione si deve:**

- Arrestare la macchina secondo le indicazioni del paragrafo "ARRESTO";
- Disinserire l'alimentazione elettrica estraendo la spina dalla presa elettrica;
- Attendere che il generatore si raffreddi.

Periodicamente si deve:

- Pulire il filtro o sostituirlo se particolarmente sporco;
- Smontare la carenatura esterna cilindrica e pulire la parte interna e le pale del ventilatore;
- Controllare lo stato dei cavi e degli innesti in alta tensione sugli elettrodi;
- Smontare il bruciatore pulendone le parti, pulire gli elettrodi e regolarne la distanza al valore indicato in Fig.2.

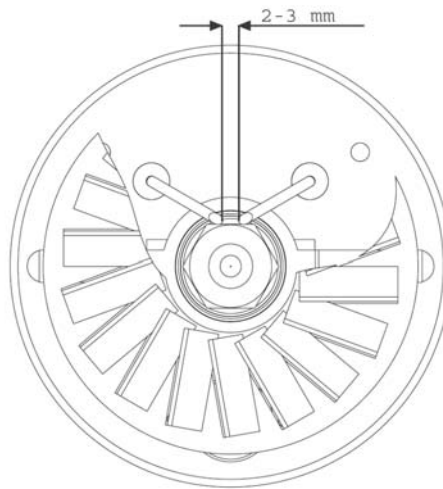


Fig .2

## INCONVENIENTI DI FUNZIONAMENTO, CAUSE E RIMEDI

INCONVENIENTE DI FUNZIONAMENTO	CAUSA	RIMEDIO
• Il ventilatore non si avvia e la fiamma non si accende	• Alimentazione elettrica mancante	• Verificare le caratteristiche dell'impianto elettrico
		• Controllare la funzionalità e il posizionamento dell'interruttore
		• Controllare l'integrità del fusibile
	• Regolazione errata dell'eventuale dispositivo di controllo (termostato, orologio, ecc.)	• Controllare che la regolazione del dispositivo di controllo sia corretta (ad es., la temperatura selezionata sul termostato deve essere superiore alla temperatura dell'ambiente)
	• Dispositivo di controllo difettoso	• Sostituire il dispositivo di controllo
	• Avvolgimento del motore bruciato o interrotto	• Sostituire il motore
	• Cuscinetti del motore bloccati	• Sostituire il motore
• Il ventilatore si avvia e la fiamma non si accende o non rimane accesa	• Accensione non funzionante	• Controllare i collegamenti dei cavi di accensione agli elettrodi e al trasformatore
		• Controllare la posizione degli elettrodi e la loro distanza secondo lo schema Fig. 2
		• Controllare che gli elettrodi siano puliti
		• Sostituire il trasformatore d'accensione
	• Apparecchiatura di controllo fiamma difettosa	• Sostituire l'apparecchiatura
	• Fotocellula non funzionante	• Pulire la fotocellula o sostituirla
	• Non arriva gasolio al bruciatore o arriva in quantità insufficiente	• Controllare l'integrità del giunto pompa-motore
• Controllare che non ci siano infiltrazioni di aria nel circuito del gasolio verificando la tenuta dei tubi		
• Elettrovalvola non funzionante	• Pulire o, se necessario, cambiare l'ugello	
	• Controllare il collegamento elettrico	
• Il ventilatore si avvia e la fiamma si accende producendo fumo	• Aria di combustione insufficiente	• Rimuovere tutti i possibili ostacoli od ostruzioni ai condotti di aspirazione e/o di mandata dell'aria
		• Verificare la posizione dell'anello di regolazione dell'aria
		• Pulire il disco bruciatore
	• Aria di combustione eccessiva	• Verificare la posizione dell'anello di regolazione dell'aria
	• Gasolio utilizzato sporco o contenente acqua	• Sostituire il gasolio usato con gasolio pulito
		• Pulire il filtro gasolio o sostituirlo
	• Infiltrazioni d'aria nel circuito del gasolio	• Verificare la tenuta dei tubi
	• Quantità insufficiente di gasolio al bruciatore	• Verificare il valore della pressione della pompa
• Pulire o sostituire l'ugello		
• Quantità eccessiva di gasolio al bruciatore	• Verificare il valore della pressione della pompa	
	• Sostituire l'ugello	
• Il generatore non si arresta	• Tenuta elettrovalvola difettosa	• Sostituire il corpo elettrovalvola

Se con i controlli e i rimedi descritti non è stata individuata la causa del malfunzionamento, si prega di contattare il più vicino centro vendita o assistenza autorizzato.

## IMPORTANT

**Avant toute utilisation du générateur, nous vous prions de lire attentivement toutes les instructions pour l'emploi mentionnées ciaprès et d'en suivre scrupuleusement les indications. Le constructeur n'est pas responsable pour les dommages aux personnes et/ou aux biens dus à une utilisation impropre de l'appareil.**

**Ce livret d'utilisation et d'entretien est partie intégrante de l'appareil. Il doit donc être conservé soigneusement et accompagner l'appareil en cas de revente.**

### RECOMMANDATIONS GENERALES

Les générateurs d'air chaud fonctionnent au fioul ou kérosène. Ils dégagent de l'air chaud mélangé aux gas de combustion.

Les conditions d'installation et d'utilisation doivent respecter les normes et les lois en vigueur en matière d'utilisation de l'appareil.

Il convient de s'assurer que:

- les instructions contenues dans ce livret sont scrupuleusement suivies;
- le générateur ne soit pas installé dans des locaux présentant des risques d'explosion ou d'incendie;
- des matériaux inflammables ne sont pas entreposés à proximité de l'appareil ;
- de mesures suffisantes de prévention anti-incendie ont été prises ;
- l'aération du local dans lequel se trouve le générateur est garantie et suffisante pour les nécessités de l'appareil ; en particulier, le renouvellement d'air doit être évalué en tenant compte du fait que le générateur dégage dans la pièce aussi bien de l'air chaud que les produits de la combustion ;
- il n'y ait pas d'obstacles ou d'obstructions à l'aspiration et à la sortie de l'air, tels que des toiles ou des couvertures étendues sur l'appareil ou sur les parois, ou encore des objets encombrants à côté du générateur ;
- du kérosène est rajouté dans le réservoir si la température de la pièce est très basse ;
- le générateur est contrôlé avant sa mise en marche et régulièrement surveillé durant son utilisation ; il faut éviter que des enfants ou des animaux non surveillés s'en approchent ;
- au début de chaque période d'utilisation, avant de brancher la fiche dans la prise électrique, contrôler que le ventilateur tourne librement ;
- à la fin de chaque période d'utilisation, débrancher la fiche de la prise de courant.

### MISE EN MARCHÉ

Avant de mettre en marche le générateur et donc, avant de le brancher au réseau électrique d'alimentation, il faut contrôler que les caractéristiques du réseau électrique correspondent à celles qui figurent sur la plaque signalétique.

#### Attention



- **La ligne électrique d'alimentation du générateur doit être pourvue d'une mise à la terre et d'un interrupteur magnéto-thermique différentiel.**
- **La fiche électrique du générateur doit être branchée sur une prise munie d'un interrupteur de sectionnement.**

Le générateur ne peut fonctionner en automatique seulement que lorsqu'il est raccordé à un dispositif de contrôle, comme par exemple, un thermostat ou une horloge. Comme indiqué dans le schéma électrique page 19, le câble électrique du dispositif de contrôle doit être relié par le biais d'un presse-étoupe, à introduire dans l'orifice (16), lequel doit être pratiqué selon les instructions jointes au thermostat stesso.

Pour faire démarrer le générateur, procéder comme suit :

- s'il y a un dispositif de contrôle, il est nécessaire de le régler de façon à permettre son fonctionnement (par ex. le thermostat doit être réglé sur la température maximale);
- mettre l'interrupteur (14) sur la position . le ventilateur démarre et la combustion commence après quelques secondes.

Lors de la première mise en service ou après la vidange totale du circuit du fuel, le débit de combustible vers le gicleur peut être insuffisant et causer l'intervention du coffret de contrôle de la flamme; le générateur alors s'arrête.

Dans ce cas, après avoir attendu une minute, appuyer sur le bouton (14) dans la position "0" et faire redémarrer l'appareil en appuyant sur bouton (14) dans la position .

En cas de non-fonctionnement, les premières opérations à exécuter sont les suivantes:

- Contrôler que le réservoir contient encore du fuel ;
- Appuyer sur le bouton (14) dans la position "0";
- Démarrer le générateur en appuyant sur bouton (14) dans la position .
- Si, malgré cela, le générateur ne fonctionne toujours pas, se reporter au paragraphe "ANOMALIES DE FONCTIONNEMENT, CAUSES ET SOLUTIONS" et localiser la cause du dysfonctionnement.

#### Attention



**Si la tension d'alimentation est inférieure à 190 V, le générateur s'éteindra automatiquement et le témoin clignotera.**

**Le générateur peut redémarrer automatiquement dès que la tension remonte à 205 V.**

En cas de panne de fuel, le générateur d'air chaud s'arrête automatiquement et le bouton de réarmement (15) s'allume en rouge.

Après avoir rempli le réservoir, réarmer le bouton (15) pour faire redémarrer le générateur d'air chaud.

#### Attention



**Deux (voire plus) tentatives de redémarrage peuvent être nécessaires pour permettre le remplissage complet du tuyau de combustible et l'évacuation de l'air qu'il contient.**

### ARRET

Pour arrêter le fonctionnement du générateur, ramener l'interrupteur (14) sur la position "0" et agir sur le dispositif de contrôle, par ex., en réglant le thermostat sur une température plus basse. La flamme s'éteint et le ventilateur continue de fonctionner jusqu'au refroidissement complet de la chambre de combustion.

### DISPOSITIFS DE SECURITE

Le générateur est muni d'un coffret électronique pour le contrôle de la flamme. En cas de mauvais fonctionnement ce coffret provoque l'arrêt du générateur.

Avant de remettre le générateur en marche, il est nécessaire de localiser et d'éliminer la cause qui est à l'origine du fonctionnement. Pour faire redémarrer le générateur, appuyer sur le bouton (14) dans la position "0" et répéter les instructions décrites au paragraphe "MISE EN MARCHÉ".

### TRANSPORT ET MANUTENTION

#### Attention



**Avant de déplacer l'appareil, est il nécessaire :**

- **d'arrêter le générateur en suivant les indications du paragraphe "ARRET" ;**
- **de couper l'alimentation en débranchant la fiche de la prise de courant ;**
- **d'attendre le refroidissement du générateur.**

Avant de soulever ou de déplacer le générateur, il faut s'assurer que le bouchon du réservoir est bien fixé.

Pour le transport, il suffit de saisir le générateur par sa poignée et de le soulever ou, s'il est pourvu de chariot, de le faire coulisser sur les roues de ce dernier.

### MAINTENANCE

Pour que l'appareil fonctionne régulièrement, il est nécessaire de nettoyer périodiquement la chambre de combustion, le brûleur et le ventilateur.

#### Attention



Avant toute opération de maintenance, il faut:

- Arrêter le générateur selon les indications du paragraphe "ARRET";
- Couper l'alimentation électrique en débranchant la fiche de la prise de courant;
- Attendre le refroidissement du générateur.

Exécuter périodiquement les opérations suivantes :

- Nettoyer le filtre ou le remplacer s'il est trop encrassé ;
- Démontez le carénage cylindrique et nettoyez la partie intérieure et les aubes du ventilateur ;
- Contrôlez l'état des câbles et des connexions haute tension sur les électrodes ;
- Démontez le brûleur et nettoyez les différentes parties ; nettoyez les électrodes et réglez leur distance (voir Fig.2).

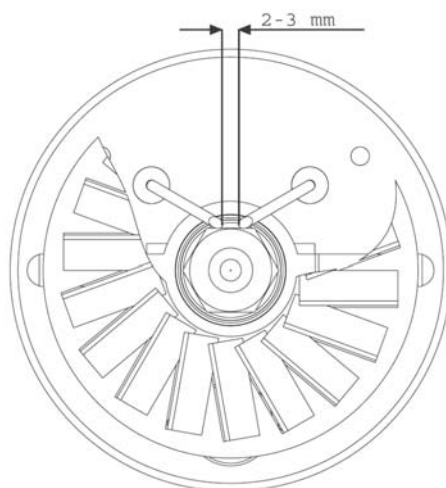


Fig .2



**ANOMALIES DE FONCTIONNEMENT, CAUSES ET SOLUTIONS**

ANOMALIE DE FONCTIONNEMENT	CAUSE	SOLUTION	
<ul style="list-style-type: none"> <li>Le ventilateur ne démarre pas et la flamme ne s'allume pas</li> </ul>	<ul style="list-style-type: none"> <li>Le courant électrique n'arrive pas</li> </ul>	<ul style="list-style-type: none"> <li>Vérifier les caractéristiques de l'installation électrique</li> <li>Vérifier le fonctionnement et la position de l'interrupteur</li> <li>Vérifier l'efficacité du fusible</li> </ul>	
	<ul style="list-style-type: none"> <li>Mauvais réglage d'un éventuel dispositif de contrôle (de l'horloge et thermostat)</li> </ul>	<ul style="list-style-type: none"> <li>Vérifier que le réglage du dispositif de contrôle soit correct (par ex. la température choisie sur le thermostat doit être supérieure à la température du local)</li> </ul>	
	<ul style="list-style-type: none"> <li>Dispositif de contrôle défectueux</li> </ul>	<ul style="list-style-type: none"> <li>Remplacer le dispositif de contrôle</li> </ul>	
	<ul style="list-style-type: none"> <li>Bobinage du moteur brûlé ou interrompu</li> </ul>	<ul style="list-style-type: none"> <li>Remplacer le moteur</li> </ul>	
	<ul style="list-style-type: none"> <li>Roulements du moteur bloqués</li> </ul>	<ul style="list-style-type: none"> <li>Remplacer le moteur</li> </ul>	
	<ul style="list-style-type: none"> <li>Condensateur du moteur brûlé</li> </ul>	<ul style="list-style-type: none"> <li>Remplacer le condensateur</li> </ul>	
<ul style="list-style-type: none"> <li>Le ventilateur démarre et la flamme ne s'allume pas ou ne reste pas allumée</li> </ul>	<ul style="list-style-type: none"> <li>L'allumage ne fonctionne pas</li> </ul>	<ul style="list-style-type: none"> <li>Vérifier les branchements des câbles d'allumage aux électrodes et au transformateur</li> <li>Vérifier la position des électrodes et leur distance selon le schéma FIG. 2</li> <li>Vérifier que les électrodes soient propres</li> <li>Remplacer le transformateur d'allumage</li> </ul>	
	<ul style="list-style-type: none"> <li>Le coffret de contrôle de la flamme défectueux</li> </ul>	<ul style="list-style-type: none"> <li>Remplacer le coffret</li> </ul>	
	<ul style="list-style-type: none"> <li>La cellule photo ne fonctionne pas</li> </ul>	<ul style="list-style-type: none"> <li>Nettoyer la cellule photo ou la remplacer</li> </ul>	
	<ul style="list-style-type: none"> <li>Le fuel n'arrive pas au brûleur ou arrive en quantité insuffisante</li> </ul>		<ul style="list-style-type: none"> <li>Contrôler l'efficacité du raccord moto-pompe</li> </ul>
			<ul style="list-style-type: none"> <li>Contrôler qu'il n'y ait pas d'infiltrations d'air dans le circuit du fuel en vérifiant l'étanchéité des tuyaux</li> </ul>
			<ul style="list-style-type: none"> <li>Nettoyer ou s'il le faut changer le gicleur</li> </ul>
	<ul style="list-style-type: none"> <li>L'électro-vanne ne fonctionne pas</li> </ul>		<ul style="list-style-type: none"> <li>Contrôler le branchement électrique</li> <li>Nettoyer et éventuellement remplacer l'électro-vanne</li> </ul>
<ul style="list-style-type: none"> <li>Le ventilateur démarre et la flamme s'allume en produisant de la fumée</li> </ul>	<ul style="list-style-type: none"> <li>L'air de combustion est insuffisant</li> </ul>	<ul style="list-style-type: none"> <li>Enlever tous les obstacles ou obstructions à l'aspiration ou à la sortie de l'air</li> <li>Vérifier la position du volet de réglage de l'air</li> <li>Nettoyer le disque du brûleur</li> </ul>	
	<ul style="list-style-type: none"> <li>L'air de combustion est excessif</li> </ul>	<ul style="list-style-type: none"> <li>Vérifier la position du volet de réglage de l'air</li> </ul>	
	<ul style="list-style-type: none"> <li>Le fuel utilisé est sale ou contient de l'eau</li> </ul>	<ul style="list-style-type: none"> <li>Vidanger et remplacer par du fuel propre</li> <li>Nettoyer le filtre du fuel ou le remplacer</li> </ul>	
	<ul style="list-style-type: none"> <li>Infiltrations d'air dans le circuit du fuel</li> </ul>	<ul style="list-style-type: none"> <li>Vérifier l'étanchéité des tuyaux et du joint du filtre du fuel</li> </ul>	
	<ul style="list-style-type: none"> <li>Quantité insuffisante de fuel au brûleur</li> </ul>		<ul style="list-style-type: none"> <li>Vérifier la valeur de la pression de la pompe</li> </ul>
			<ul style="list-style-type: none"> <li>Nettoyer et remplacer le gicleur</li> </ul>
	<ul style="list-style-type: none"> <li>Quantité excessive de fuel au brûleur</li> </ul>		<ul style="list-style-type: none"> <li>Vérifier la valeur de la pression de la pompe</li> <li>Substituer le gicleur</li> </ul>
<ul style="list-style-type: none"> <li>Le générateur ne s'arrête pas</li> </ul>	<ul style="list-style-type: none"> <li>L'électrovanne ne ferme pas</li> </ul>	<ul style="list-style-type: none"> <li>Remplacer le corps de l'électrovanne</li> </ul>	

Si ces contrôles et ces solutions ne sont pas la cause du mauvais fonctionnement du générateur, veuillez contacter notre plus proche centre de vente - assistance autorisé.

**WICHTIG**

**Vor Benutzung des Warmlufterzeugers ist die Bedienungsanleitung durchzulesen. Die Benutzungsanweisungen sind streng zu beachten.**

**Der Hersteller haftet nicht für Sach- und Personenschäden infolge unsachgemäßen Gebrauchs des Gerätes.**

**Diese Betriebsanleitung ist fester Bestandteil des Gerätes. Sie ist daher sorgfältig aufzubewahren und muss das Gerät im Fall eines Eigentumswechsels begleiten.**

**ALLGEMEINE HINWEISE**

Warmlufterzeuger werden mit Heizöl oder Kerosen befeuert. Sie geben Warmluft und Verbrennungsprodukte in die Umgebung ab. Die Einsatzbedingungen müssen den geltenden Vorschriften und Gesetzen über den Gebrauch des Gerätes entsprechen.

Folgendes ist sicherzustellen:

- Die Anweisungen der vorliegenden Anleitung sind streng zu beachten;
- Der Warmlufterzeuger darf nicht in Räumen aufgestellt werden, in denen Explosionsgefahr besteht oder feuergefährliche Bedingungen herrschen;
- In Gerätenähe darf sich kein feuergefährliches Material befinden;
- Es sind ausreichende Brandschutzmaßnahmen zu ergreifen;
- Es soll eine ausreichende Belüftung des Raumes, in dem der Warmlufterzeuger aufgestellt ist, gemäß dem Betriebsbedarf des Gerätes gewährleistet sein. Hierbei ist bei Veranschlagung des Luftaustauschs zu beachten, dass der Warmlufterzeuger sowohl Warmluft als auch die Verbrennungsprodukte in die Umgebung abgibt;
- Die Luftansaug- bzw. Luftförderkanäle dürfen nicht verdeckt oder verstellt werden z.B. durch abgelegte Planen oder Abdeckungen auf dem Gerät oder Wände oder Gegenstände;
- Bei sehr niedrigen Umgebungstemperaturen ist Kerosen in den Brennstoffbehälter hinzuzufügen;
- Der Warmlufterzeuger soll vor der Inbetriebnahme kontrolliert und während der Benutzung regelmäßig überwacht werden; unbeaufsichtigte Kinder und Tiere sind dem Gerät fernzuhalten;
- Bei Beginn jedes Gebrauchs ist vor Anschluss des Netzsteckers zu überprüfen, dass der Ventilator ungehindert dreht;
- Nach dem Betrieb ist stets der Netzstecker zu ziehen.

**INBETRIEBNAHME**


Vor Inbetriebnahme des Warmlufterzeugers und folglich vor Anschluss des Gerätes an das Stromversorgungsnetz ist zu kontrollieren, dass die Stromwerte des Stromversorgungsnetzes mit den Angaben auf dem Kennschild übereinstimmen.


**Achtung**

- Die Stromversorgungsleitung des Warmlufterzeugers muss mit einer Erdung und einem FI-Schutzschalter versehen sein.
- Der Netzstecker des Warmlufterzeugers ist an eine Steckdose mit Trennschalter anzuschließen.


Der Warmlufterzeuger kann im automatischen Betrieb nur betrieben werden, wenn er an eine Steuervorrichtung wie Thermostat oder Uhr angeschlossen ist. In diesem Fall ist der Schaltplan auf Seite 16 zu beachten. Das Kabel der Steuervorrichtung ist über eine Kabelmuffe anzuschließen, die in die Öffnung (16) eingeführt wird. Die Öffnung ist gemäß den Anweisungen zum Thermostat auszuführen.

Gerät starten:

- Sofern angeschlossen, die Steuervorrichtung so regeln, dass der Betrieb gestattet ist (z.B. der Thermostat soll auf die maximale Temperatur eingestellt sein);
- Schalter (14) in die Position  schalten: Der Ventilator wird gestartet und wenige Sekunden später beginnt der Verbrennungsbetrieb.

Bei Erstinbetriebnahme und nach vollständiger Entleerung des Heizölsystems kann der Heizölstrom zur Düse unzureichend sein und die Flammenüberwachung auslösen, die das Gerät stillsetzt. In diesem Fall ist ca. eine Minute abzuwarten, die Taste (14) in die Position „0“ zu drücken und das Gerät erneut zu starten, indem Taste (14) in die Position  gedrückt wird.

Bei Funktionsausfall sind zuerst die folgenden Schritte zu unternehmen:

- Kontrollieren, dass Heizöl im Brennstoffbehälter vorhanden ist;
- Taste (14) in die Position „0“ drücken;
- Der Gerät wiedereinleiten mit die taste (14) auf die position  drückend
- Wenn das Gerät nach diesen Maßnahmen nicht funktioniert, ist anhand des Abschnitts "STÖRUNGEN, URSACHEN UND ABHILFEN" nach der Ursache für den Funktionsausfall zu suchen.

**Achtung**

**Bei einer Versorgungsspannung von weniger als 190 V schaltet sich der Warmlufterzeuger automatisch aus und blinkt die Kontrollleuchte. Der Warmlufterzeuger kann automatisch neu starten, wenn die Spannung wieder auf 205 V ansteigt.**

Nach Aufbrauch des Heizöls stoppt der Warmlufterzeuger automatisch und schaltet sich die Kontrollleuchte in der Reset-Taste (15) ein (rote Farbe).

Nach Auffüllung des Brennstoffbehälters ist die Taste (15) zurückzusetzen, um den Warmlufterzeuger neu starten zu können.

**Achtung**

**Es können zwei oder mehr Wiedereinschaltversuche erforderlich sein, bevor die Brennstoffleitung vollständig befüllt und entlüftet ist.**

**STILLSETZUNG**

Zur Stillsetzung des Gerätes ist der Schalter (14) in die Position „0“ zu schalten oder die Kontrollvorrichtung zu betätigen (z.B. Einstellung des Thermostats auf eine niedrigere Temperatur). Der Brenner schaltet ab und der Ventilator arbeitet weiter, bis die Brennkammer vollständig abgekühlt ist.

**SICHERHEITSEINRICHTUNGEN**

Der Warmlufterzeuger ist mit einer elektronischen Flammenüberwachung ausgestattet. Im Fall von Funktionsstörungen bewirkt die Vorrichtung die Stillsetzung des Gerätes.

Vor erneuter Inbetriebnahme des Warmlufterzeugers, ist die Störungsursache festzustellen und zu beseitigen. Zur Wiedereingangssetzung ist die Taste (14) in die Position „0“ zu drücken und sind die Schritte aus dem Abschnitt „INBETRIEBNAHME“ zu wiederholen.

**TRANSPORT UND HANDHABUNG****Achtung**

**Vor dem Ortswechsel des Gerätes sind die folgenden Maßnahmen zu ergreifen:**

- Das Gerät gemäß den Anweisungen aus dem Abschnitt „STILLSETZUNG“ stoppen.
- Die elektrische Versorgung durch Abziehen des Netzsteckers abschalten.
- Abkühlung des Warmlufterzeugers abwarten.

Vor Anheben oder Versetzen des Warmlufterzeugers ist sicherzustellen, dass der Verschluss des Heizölbehälters sicher befestigt ist. Für den Transport braucht der Warmlufterzeuger lediglich am Stützgriff ergriffen und angehoben oder, sofern vorhanden, auf den Laufrollen verfahren zu werden.

## DE

### WARTUNG.

#### Achtung



Vor Wartungsarbeiten sind die folgenden Maßnahmen zu ergreifen:

- Das Gerät gemäß den Anweisungen aus dem Abschnitt „STILLSETZUNG“ stoppen.
- Die elektrische Versorgung durch Abziehen des Netzsteckers abschalten.
- Abkühlung des Warmluftzeugers abwarten.

Regelmäßige Wartungsmaßnahmen:

- Filter reinigen und im Fall von starker Verunreinigung ersetzen;
- Äußeres Zylindergehäuse abbauen, die Innenseite und die Ventilatorschaufeln reinigen;
- Zustand der Kabel und der Hochspannungsstecker an den Elektroden kontrollieren;
- Brenner ausbauen und seine Bestandteile reinigen. Elektroden reinigen und Abstand auf den Wert gemäß Bild 2 einstellen.

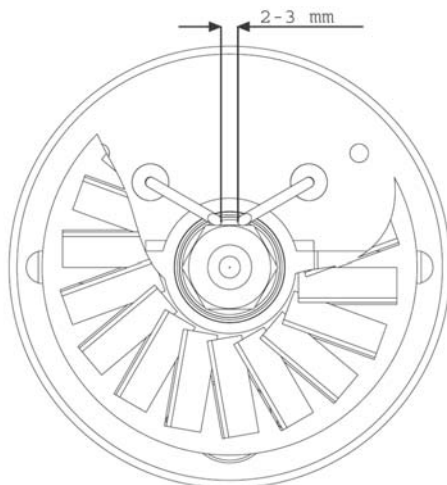


Bild .2

**STÖRUNGEN, URSACHEN UND ABHILFEN**

BETRIEBSSTÖRUNG	URSACHE	BEHEBUNG	
<ul style="list-style-type: none"> <li>• Nichtanlaufen des Lüfters u. Flamme zündet nicht</li> </ul>	<ul style="list-style-type: none"> <li>• Elektrische Versorgung fehlt</li> </ul>	<ul style="list-style-type: none"> <li>• Merkmale der elektr. Anlage überprüfen</li> <li>• Betriebstüchtigkeit und Stellung des Schalters überprüfen</li> <li>• Sicherungsdraht überprüfen</li> </ul>	
	<ul style="list-style-type: none"> <li>• Falsche Regelung der Kontrollvorrichtung (thermostat, uhr)</li> </ul>	<ul style="list-style-type: none"> <li>• Für richtige Regelung d. Kontrollvorrichtung sorgen (z.B. die auf dem Thermostaten eingestellte Temperatur muß höher als dieaumtemperatur sein)</li> </ul>	
	<ul style="list-style-type: none"> <li>• Kontrollvorrichtung fehlerhaft</li> </ul>	<ul style="list-style-type: none"> <li>• Kontrollvorrichtung auswechseln</li> </ul>	
	<ul style="list-style-type: none"> <li>• Motorwicklung unterbrochen od. Durchgebrannt</li> </ul>	<ul style="list-style-type: none"> <li>• Motor auswechseln</li> </ul>	
	<ul style="list-style-type: none"> <li>• Motorlager blockiert</li> </ul>	<ul style="list-style-type: none"> <li>• Motor auswechseln</li> </ul>	
	<ul style="list-style-type: none"> <li>• Motorkondensator durchgebrannt</li> </ul>	<ul style="list-style-type: none"> <li>• Kondensator auswechseln</li> </ul>	
	<ul style="list-style-type: none"> <li>• Nichtanlaufen d. Lüfters und Flamme zündet nicht od. hört auf zu brennen</li> </ul>	<ul style="list-style-type: none"> <li>• Ausbleibende Zündung</li> </ul>	<ul style="list-style-type: none"> <li>• Verbindungen der Zündkabel an Elektroden und Trasformator überprüfen</li> <li>• Position d. Elektroden und deren Entfernung gemäß Schema Bild 2 überprüfen</li> <li>• Sauberkeit d. Elektroden überprüfen</li> <li>• Zündungstransformator auswechseln</li> </ul>
<ul style="list-style-type: none"> <li>• Flammenkontrollvorrichtung fehlerhaft</li> </ul>		<ul style="list-style-type: none"> <li>• Vorrichtung auswechseln</li> </ul>	
<ul style="list-style-type: none"> <li>• Photozelle betriebsunfähig</li> </ul>		<ul style="list-style-type: none"> <li>• Photozelle reinigen oder auswechseln</li> </ul>	
<ul style="list-style-type: none"> <li>• Brenner erhält keinen od. nur ungenügenden Dieselölzufluß</li> </ul>		<ul style="list-style-type: none"> <li>• Überprüfen ob Kupplung zwischen Pumpe und Motor</li> <li>• Überprüfen ob im Dieselölkreislauf etwa Lufteinsickerungen vorhanden sind; Dichtheit er Rohre und d. Filterdichtung überprüfen</li> <li>• Düse reinigen od. Auswechseln</li> </ul>	
<ul style="list-style-type: none"> <li>• Elektroventil betriebsunfähig</li> </ul>		<ul style="list-style-type: none"> <li>• Elektrische Verbindungen überprüfen</li> <li>• Elektroventil reinigen od. Auswechseln</li> </ul>	
<ul style="list-style-type: none"> <li>• Lüfter läuft an und Flamme zündet, allerdingsunter Rauchbildung</li> </ul>		<ul style="list-style-type: none"> <li>• Ungenügende Verbrennungsluft</li> </ul>	<ul style="list-style-type: none"> <li>• Allfällige Hindernisse oder Verstopfungen an Ansaug- und/oder Ausblasrohren entfernen</li> <li>• Regelung des Lufeeinstellungsringes überprüfen</li> <li>• Scheibe des Brenners reinigen</li> </ul>
		<ul style="list-style-type: none"> <li>• Verbrennungsluftmenge zu groß</li> </ul>	<ul style="list-style-type: none"> <li>• Regelung des Lufeeinstellungsringes überprüfen</li> </ul>
	<ul style="list-style-type: none"> <li>• Verwendetes Dieselöl ist verschmutzt bzw. Enthält Wasser</li> </ul>	<ul style="list-style-type: none"> <li>• gebrauchtes Dieselöl durch reines Dieselöl ersetzen</li> <li>• Dieselölfilter reinigen oder ersetzen</li> </ul>	
	<ul style="list-style-type: none"> <li>• Eingedrungene Luft im Dieselölkreislauf</li> </ul>	<ul style="list-style-type: none"> <li>• Dichtheit der Rohre und der Dichtung des Dieselölfilters überprüfen</li> </ul>	
	<ul style="list-style-type: none"> <li>• Unzureichende Dieselölmenge am Brenner</li> </ul>	<ul style="list-style-type: none"> <li>• Pumpendruckwert überprüfen</li> <li>• Düse reinigen bzw. Auswechseln</li> </ul>	
	<ul style="list-style-type: none"> <li>• Zuviel Dieselöl am Brenner</li> </ul>	<ul style="list-style-type: none"> <li>• Pumpendruckwert überprüfen</li> <li>• Düse auswechseln</li> </ul>	
	<ul style="list-style-type: none"> <li>• Warmlufterhitzer schaltet nicht ab</li> </ul>	<ul style="list-style-type: none"> <li>• Dichtung des Elektroventils defekt</li> </ul>	<ul style="list-style-type: none"> <li>• Elektroventilblock auswechseln</li> </ul>

Falls nach erfolgten Überprüfungen und beschriebenen Behebungen die Ursache der Betriebsstörung nicht aufgefunden wurde, wenden Sie sich an unsere nächste beauftragte Kundendienststelle.

## IMPORTANT

**Before using the space heater, please read carefully all the instructions for use described below and follow the indications scrupulously.**

**The manufacturer cannot be held responsible for damage to persons and/or property caused by improper use of the equipment.**

**This instruction manual is an integral part of the equipment and must therefore be kept carefully and passed on with the unit in the event of a change of ownership.**

### GENERAL RECOMMENDATIONS

Heaters run on fuel oil or kerosene.

They generate hot air mixed with combustion gases.

Always follow local regulations and laws when using this heater.

Always:

- read and follow this owner's manual before using the heater.
- use only in places free of flammable vapours or high dust content.
- never use heater in immediate proximity of flammable materials. Minimum clearance 2,50 m.
- make sure fire fighting equipment is readily available.
- make sure sufficient fresh outside air is provided according to the heater requirements. They should only be used in well ventilated areas in order to avoid carbon monoxide poisoning.
- never block air inlet (rear) or air outlet (front).
- in case of very low temperatures add kerosene to the heating oil.
- make sure heater is always under surveillance and keep children and animals away from it.
- before starting the heater always check free rotation of ventilator.
- unplug heater when not in use.

### OPERATION

Before any attempt of starting the heater is made, check that your electrical supply conforms to the data on the model plate.

#### Warning



**Mains must be fitted with a thermo-magnetic differential switch.  
Unit plug must be linked to a socket with a mains switch.**

The heater can run automatically when connected to a control device such as thermostat, time clock. Connect the controller cable with a clamp to be inserted into hole (16) according to wiring diagram on page 19. Follow the instructions provided with the thermostat.

To start heater, connect to mains, set control device at desired value, set switch (14) on position : the ventilator starts, immediately followed by ignition. When unit is started for the first time or is started after the oil tank has been totally emptied, the flow of oil to the burner may be impaired by air in the circuit. In this case the control box will cut out the heater and it might be necessary to renew the starting procedure once or twice by pressing button (14) in position "0" and pressing the button in the position .

If the heater does not start, check that oil tank contains fuel. Press the button on position "0" and restat the space heater pressing the button on position .

If the heater still does not work, please refer to chapter "TROUBLESHOOTING, CAUSES AND REMEDIES".

#### Warning



**If the voltage supply is less than 190 V, the space heater automatically stops and the lamp flashes.**

**The space heater can automatically restart when the voltage goes up again to 205 V.**

When there is no more fuel in the tank, the heater automatically stops and re-arm button (15) lights up (red).

After refilling the tank, re-arm button (15) to restart the heater.

#### Warning



**You may need two or more attempts to restart the heater.**

**All air must be eliminated from the fuel circuit so that the circuit can be completely filled with fuel.**

### STOPPING THE HEATER

Set main switch (14) on "0" position or turn thermostat or other control device on lowest setting. Flames shut off while fan is cooling off the combustion chamber for the pre-set postventilation time.

### SAFETY DEVICES

The unit is fitted with an electronic flame control box.

In case of malfunction this box will cut in and stop the heater, in the control box reset button (14) will light up. Before making any attempt to restart heater find and eliminate reason of malfunction. You will have to press button (14) in the position "0" on control box before being able to restart the heater.

### TRANSPORT

#### Warning



**Before heater is moved:**

- **stop the heater following instruction "STOPPING THE HEATER";**
- **unplug the heater;**
- **wait until combustion chamber has been completely cooled off.**

Before moving the heater, make sure oil tank cap is securely fixed.

Heaters with wheels must be wheeled. If not, lift the heater by handle.

### MAINTENANCE

Preventive and regular maintenance will ensure a long trouble free life to your heater.

#### Warning



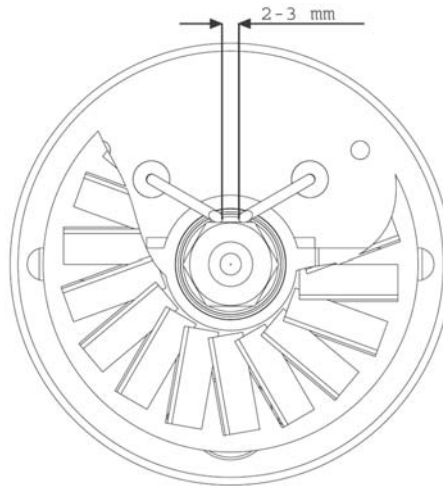
**Never service heater while it is plugged in, operating or hot.**

**Severe burns or electrical shock can occur.**

**Warning****Before any maintenance:**

- stop the heater following instruction “STOPPING THE HEATER”;
- unplug the heater;
- wait until combustion chamber has been completely cooled off.

Every 50 hours of operation: wash the filter with clean oil, or, if very dirty, replace it, remove upper body parts and clean inside and ventilator with compressed air, check correct attachment of H.T. connectors to the electrodes and check H.T. cables, remove burner assembly, clean and check electrode settings, adjust according to Fig.2.

**Fig. 2**

**FAULTS, CAUSES AND REMEDIES**

OBSERVED FAULT	CAUSE	REMEDY
• Motor does not start, no ignition	• No electrical current	• Check mains
		• Check proper positioning and functioning of switch
		• Check fuse
	• Wrong setting of room thermostat or other control (thermostat and clock)	• Check correct setting of heater control. If thermostat, make sure selected temperature is higher than room temperature
	• Thermostat or other control defective	• Replace control device
	• Electrical motor defective	• Replace electrical motor
	• Electrical motor bearings defective	• Replace electrical motor
• Motor starts, no ignition or cuts out	• Electric ignitor defective	• Check connection of H.T. leads to electrodes and transformer
		• Check electrodes setting (see scheme Fig. 2)
		• Check electrodes for cleanliness
		• Replace H.T. transformer
	• Flame control box defective	• Replace control box
	• Photocell defective	• Clean or replace photocell
	• Not enough or no fuel at all at burner	• Check state of motor-pump plastic coupling
		• Check fuel line system including fuel filter for possible leaks
		• Clean or replace oil nozzle
	• Solenoid defective	• Check electrical connection
• Clean or replace solenoid		
• Motor starts, heater emits smoke	• Not enough combustion air	• Make sure air inlet and outlet are free
		• Check setting of combustion air flap
		• Clean burner disc
	• Too much combustion air	• Check setting of combustion air flap
	• Fuel contaminated or contains water	• Drain fuel in tank with clean fuel
		• Clean or replace oil filter
	• Air leaks in fuel circuit	• Check fuel line and filter for possible leaks
	• Not enough fuel at burner	• Check pump pressure
		• Clean or replace fuel nozzle
	• Too much fuel at burner	• Check pump pressure
• Replace nozzle		
• Heater does not stop	• Solenoid defective	• Replace solenoid coil or complete solenoid

If heater still not working properly, please revert to nearest authorized dealer.

## IMPORTANTE

**Antes de usar el generador, se recomienda leer con atención todas las instrucciones de uso que se presentan a continuación y seguir escrupulosamente sus indicaciones. El fabricante declina toda responsabilidad por lesiones a las personas y daños a las cosas provocados por un uso inadecuado del aparato. El presente manual de uso y mantenimiento constituye parte integrante del aparato por lo que debe conservarse con cuidado y debe acompañar al aparato en caso de traspaso de propiedad.**

### RECOMENDACIONES GENERALES

Los generadores de aire caliente funcionan con gasóleo o queroseno como combustible. Ellos introducen en el ambiente el aire caliente y los productos de la combustión.

Las condiciones de uso deben respetar las reglamentaciones y las leyes vigentes relativas al uso del aparato.

Es conveniente asegurarse de que:

- se sigan estrictamente las instrucciones contenidas en el presente manual;
- el generador no haya sido instalado en locales con riesgo de incendio o explosión;
- no haya materiales inflamables depositados cerca del aparato;
- se hayan adoptado las medidas necesarias para la prevención de incendios;
- la ventilación del local en que se halla el generador esté garantizada y sea suficiente en función de las necesidades del generador mismo; en particular, el recambio de aire deberá calcularse teniendo en cuenta que el generador introduce en el ambiente tanto el aire caliente como los productos de la combustión;
- no existan obstáculos ni obstrucciones en los conductos de aspiración y/o impulsión del aire, como por ejemplo lonas o cubiertas colocadas sobre el aparato, paredes u objetos voluminosos situados cerca del generador;
- se haya añadido queroseno en el depósito si la temperatura del ambiente es muy baja;
- el generador sea controlado antes de su puesta en funcionamiento y vigilado regularmente durante el uso; en particular, deberá impedirse que se acerquen niños y/o animales sin vigilancia;
- antes de introducir el enchufe en la toma eléctrica para la puesta en funcionamiento, el ventilador gire libremente;
- al término de cada uso el enchufe eléctrico sea extraído de la toma.

### PUESTA EN FUNCIONAMIENTO

Antes de poner en funcionamiento el generador y, por lo tanto, antes de conectarlo a la red eléctrica de alimentación se debe controlar que las características de la red eléctrica de alimentación se correspondan con los datos que aparecen en la placa de identificación.

#### Atención



**La línea eléctrica de alimentación del generador debe estar equipada con toma de tierra e interruptor magnetotérmico diferencial.**

**El enchufe eléctrico del generador debe estar conectado a una toma provista de interruptor seccionador.**

El generador puede funcionar de modo automático sólo si está conectado a un dispositivo de control, como por ejemplo un termostato o un reloj. En tal caso, según lo indicado en el esquema eléctrico de página 19, el cable eléctrico del dispositivo de control debe conectarse a través de un prensacable que se ha de insertar en el agujero (16), que debe realizarse según lo indicado en las instrucciones adjuntas al termostato mismo.

Para poner en marcha la máquina se debe:

- regular el dispositivo de control, si está conectado, para permitir el funcionamiento (por ej., en el termostato se debe seleccionar la temperatura máxima);

- poner el interruptor (14) en la posición : el ventilador se pone en marcha y después de algunos segundos inicia la combustión. Durante la primera puesta en servicio o después de que el circuito del gasóleo se ha vaciado por completo, el flujo de gasóleo a la boquilla puede ser insuficiente y causar la intervención del dispositivo de control de la llama que detiene el generador; en tal caso, después de 1 minuto, presionar el botón (14) en la posición "0" y volver a poner en marcha el aparato presionando el botón (14) en la posición .

En caso de falta de funcionamiento se deberá proceder de la siguiente forma:

- controlar que aún haya gasóleo en el depósito;
- presionar el botón (14) en la posición "0";
- volver a poner en marcha la máquina presionando el botón (14) en la posición ;
- si tras haber realizado dichas operaciones el generador continúa sin funcionar, deberá consultarse el apartado "INCONVENIENTES DE FUNCIONAMIENTO, CAUSAS Y SOLUCIONES" y descubrir la causa de la falta de funcionamiento.

#### Atención



**Si la tensión de alimentación es inferior a 190 V, el generador se apaga automáticamente y la lámpara parpadea.**

**El generador puede volver a ponerse en marcha automáticamente cuando la tensión alcanza los 205 V.**

Cuando el gasóleo se agota, el generador de aire caliente se detiene automáticamente y el botón de rearme (15) se ilumina (color rojo).

Una vez llenado el depósito, rearmar el pulsador (15) para volver a poner en marcha el generador de aire caliente.

#### Atención



**Pueden requerirse dos o más tentativos de reencendido para lograr que se llene por completo el tubo de gasóleo y se elimine el aire contenido en el mismo.**

### PARADA

Para detener el funcionamiento del aparato se debe poner el interruptor (14) en la posición "0" o intervenir en el dispositivo de control, por ej. regulando el termostato a una temperatura más baja. La llama se apaga y el ventilador continúa funcionando hasta que la cámara de combustión se enfría por completo.

### DISPOSITIVOS DE SEGURIDAD

El generador está equipado con un dispositivo electrónico de control de la llama. Si se presentan una o más anomalías de funcionamiento, dicho dispositivo provoca la parada de la máquina.

Antes de volver a poner en marcha el generador se deberá hallar y eliminar la causa que ha provocado el bloqueo del funcionamiento. Para volver a poner en marcha la máquina se deberá presionar el botón (14) en la posición "0" y repetir las



## ES

instrucciones específicas del apartado "PUESTA EN FUNCIONAMIENTO".

### TRANSPORTE Y DESPLAZAMIENTO

#### Atención



Antes de desplazar el aparato se debe:

- parar la máquina según las indicaciones del apartado "PARADA";
- desconectar la alimentación eléctrica extrayendo el enchufe de la toma eléctrica;
- esperar a que el generador se enfríe.

Antes de levantar o desplazar el generador asegurarse de que el tapón del depósito esté bien fijado. Para el transporte basta con aferrar la manilla del generador y levantarlo o, si está provisto de carro, deslizarlo sobre las ruedas.

### MANTENIMIENTO

Para el correcto funcionamiento del aparato es necesario limpiar periódicamente la cámara de combustión, el quemador y el ventilador.

#### Atención



Antes de iniciar cualquier operación de mantenimiento se debe:

- parar la máquina según las indicaciones del apartado "PARADA";
- desconectar la alimentación eléctrica extrayendo el enchufe de la toma eléctrica;
- esperar a que el generador se enfríe.

Periódicamente se debe:

- limpiar el filtro o reemplazarlo si está particularmente sucio;
- desmontar el carenado exterior cilíndrico y limpiar la parte interna y las palas del ventilador;
- controlar el estado de los cables y de las conexiones de alta tensión en los electrodos;
- desmontar el quemador y limpiar sus partes, limpiar los electrodos y ajustar su distancia al valor indicado en la Fig. 2.

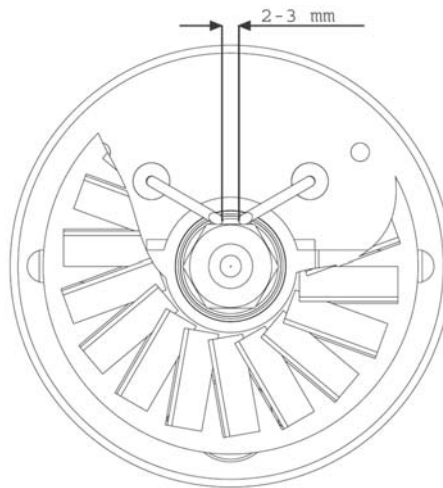


Fig. 2

## INCONVENIENTES DE FUNCIONAMIENTO, CAUSAS Y SOLUCIONES

PROBLEMAS DE FUNCIONAMIENTO	CAUSA	SOLUCIÓN	
• El ventilador no se pone en marcha y la flama no se enciende	• Alimentación eléctrica ausente	• Comprobar las características de la instalación eléctrica	
		• Controlar la funcionalidad y la posición del interruptor	
		• Controlar la integridad de los fusibles	
	• Regulación errónea del dispositivo de revisión (termostato, reloj)	• Controlar que la regulación del dispositivo de revisión sea correcta(p.ej. la temperatura seleccionada sobre el termostato debe ser superior a la delambiente)	
		• Dispositivo de revisión defectuoso	• Sustituir el dispositivo de revisión
		• Arrollamiento del motor quemado o interrumpido	• Sustituir el motor
		• Cojinetes del motor bloqueados	• Sustituir el motor
• Condensador del motor quemado	• Sustituir el condensador		
• El ventilador se pone an marcha y la flama no se enciende o no queda encendida	• El encendido no funciona	• Controlar las conexiones de los cables para el encendido a los electrodos y al transformador	
		• Controlar la posición de los electrodos y su distancia según elesquema Fig. 2	
		• Controlar que los electrodos sean limpios	
		• Sustituir el transformador para el encendido	
	• Aparatos control llama defectuosos	• Sustituir el aparato	
	• La fotocélula no funciona	• Limpiar la fotocélula o sustituirla	
	• El gasóleo no llega al quemador o llega en cantidad insuficiente	• Controlar la integridad de la junta bomba-motor	
		• Controlar que no hayan infiltraciones de aire en el circuito del gasóleo y comprobar si los tubos	
• La electroválvula no funciona	• Limpiar o si resulta necesario cambiar la boquilla		
	• Controlar las conexiones eléctricas		
• El ventilador se pone an marcha y la flama se enciende produciendo humo	• Aire de combustión insuficiente	• Limpiar o sustituir la electroválvula	
		• Extraer cualquier obstáculo u obstrucción en los conductos de aspiración y/o impulsión del aire	
		• Controlar la posición del anillo de regulación del aire	
	• Aire de combustión excesivo	• Limpiar el disco quemador	
		• Controlar la posición del anillo de regulación del aire	
	• Gasóleo utilizado sucio o conteniendo agua	• Sustituir el gasóleo usado con gasóleo limpio	
		• Limpiar el filtro gasóleo	
	• Infiltraciones de aire en el circuito del gasóleo	• Comprobar si los tubos y la junta del filtro gasóleo tienen	
		• Comprobar el valor de la presión de la bomba	
	• Cantidad insuficiente de gasóleo al quemador	• Limpiar o sustituir la boquilla	
• Comprobar el valor de la presión de la bomba			
• Cantidad excesiva de gasóleo al quemador	• Sustituir la boquilla		
	• Sustituir el bloque electroválvula		
• El generador no se detiene	• Electroválvula defectuosa	• Sustituir el bloque electroválvula	

Si con los controles y soluciones descritos no se individua la causa del problema de funcionamiento dirigirse al más cercano centro venta y asistencia técnica autorizado.

## RU

### ВАЖНО

**Перед использованием генератора рекомендуется внимательно прочесть все инструкции по эксплуатации, приведенные далее, и тщательно выполнять содержащиеся в них указания. Изготовитель не несет ответственности за физический и/или материальный ущерб, возникший в результате ненадлежащего использования оборудования. Настоящий сборник инструкций по эксплуатации и техобслуживанию является неотъемлемой частью оборудования, поэтому его необходимо бережно хранить и, в случае перехода права собственности, передать вместе с оборудованием.**

### ОБЩИЕ РЕКОМЕНДАЦИИ

Генераторы теплого воздуха серии работают, используя в качестве топлива солярку или керосин. Они выпускают в окружающую среду горячий воздух и продукты сгорания.

Условия применения должны соответствовать правилам и предписаниям, установленным в отношении использования такого рода оборудования действующим законодательством.

При эксплуатации теплогенератора необходимо обеспечить соблюдение следующих условий:

- строгое исполнение всех содержащихся в настоящем руководстве указаний;
- не допускается устанавливать теплогенератор во взрыво- и/или пожароопасных помещениях;
- не допускается хранение вблизи от аппарата воспламеняющихся материалов;
- должны быть приняты достаточные противопожарные меры;
- должна быть предусмотрена вентиляция помещения, в котором установлен теплогенератор, при этом ее интенсивность должна соответствовать характеристикам аппарата; в частности, кратность воздухообмена должна определяться с учетом того, что теплогенератор подает в помещение как горячий воздух, так и продукты сгорания;
- ничто не должно создавать препятствий входу воздуха в теплогенератор со стороны всасывания и/или выходу его со стороны нагнетания, например, уложенные на аппарат полотенца, простыни, одеяла или покрывала, близко расположенные стены или иные предметы, нагроможденные рядом с аппаратом, либо засорение каналов входа и/или выхода воздуха;
- при слишком низкой температуре окружающей среды в топливный бак должен добавляться керосин;
- перед пуском теплогенератора надлежит обязательно проверять его состояние, а в дальнейшем регулярно следить за его функционированием; в частности, должны быть приняты меры, исключающие возможность приближения к теплогенератору детей и/или животных;
- перед каждым включением теплогенератора, прежде чем вставить вилку в розетку, следует проверять свободное вращение вентилятора;
- после каждого использования теплогенератора вилка кабеля электропитания должна быть выдернута из розетки.

### ПУСК ТЕПЛОГЕНЕРАТОРА

Перед пуском теплогенератора, то есть прежде чем подсоединить его к сети электропитания, необходимо убедиться в том, что характеристики сети электропитания соответствуют указанным на его заводской табличке.

#### Внимание





Линия электропитания теплогенератора должна быть оснащена заземлением и дифференциальным выключателем с электромагнитным и тепловым разьединителями. Вилка кабеля электропитания теплогенератора должна быть подключена к розетке, снабженной выключателем-разьединителем.

Теплогенератор может функционировать в автоматическом режиме только тогда, когда он подключен к устройству


управления (к примеру, это может быть термо-регулятор или реле времени). В этом случае согласно электросхеме на стр. 19 электрокабель устройства следует присоединить через кабельную втулку, вводимую в отверстие (16), которое выполняют по инструкциям, приложенным к самому терморегулятору.

Чтобы запустить аппарат, необходимо:

- настроить устройство управления, если оно подключено к теплогенератору, таким образом, чтобы обеспечивалась возможность функционирования аппарата (например, терморегулятор должен быть переключен на максимальную температуру);
- установить переключатель (14) в положение, обозначенное символом : после этого включается вентилятор и спустя несколько секунд начинается горение.

При первом пуске теплогенератора или после полного опорожнения трубопроводов подачи дизельного топлива, поток горячего через форсунку может оказаться недостаточным, что вызовет срабатывание аппаратуры контроля пламени, которая в свою очередь остановит теплогенератор; в этом случае следует дать выдержку в течение приблизительно одной минуты, а затем перевести переключатель (14) в положение «0» и снова запустить аппарат, установив переключатель (14) в положение, обозначенное символом .

Если аппарат запустить не удалось, необходимо действовать в следующем порядке:

- Проверить, имеется ли в баке дизельное топливо.
- Перевести переключатель (14) в положение «0».
- Попытаться запустить аппарат еще раз, установив переключатель (14) в положение, обозначенное символом .

Если и после выполнения этих операций теплогенератор не заработает, то необходимо обратиться к разделу "ВОЗМОЖНЫЕ НЕИСПРАВНОСТИ, ИХ ПРИЧИНЫ И СПОСОБЫ УСТРАНЕНИЯ" и выяснить причину несостоявшегося пуска.

#### Внимание



При падении напряжение электропитания ниже 190 В теплогенератор автоматически выключается и начинает мигать контрольная лампа.

При повышении напряжения до 205 В может произойти автоматический повторный пуск аппарата.

Когда солярка заканчивается, генератор теплого воздуха автоматически останавливается, а кнопка перезапуска (15) загорается (красным светом).

После заполнения бака следует снова нажать кнопку (15) для запуска генератора теплого воздуха.

#### Внимание



Могут потребоваться повторные попытки для перезапуска в связи с тем, что нужно полностью заполнить соляркой трубу подвода и удалить находящийся в ней воздух.

## ОСТАНОВ ТЕПЛОГЕНЕРАТОРА

Для того чтобы выключить аппарат, нужно перевести переключатель (14) в положение "0" или выполнить соответствующие операции на устройстве управления, например, настроив терморегулятор на более низкую температуру. Пламя погаснет, но вентилятор должен продолжать работать до тех пор, пока полностью не остынет камера сгорания.

## ПРЕДОХРАНИТЕЛЬНЫЕ УСТРОЙСТВА

Теплогенератор оснащен электронной аппаратурой для контроля пламени. В случае возникновения одного или нескольких нарушений в работе теплогенератора, эта аппаратура вызывает его останов. Прежде чем снова запускать теплогенератор, необходимо установить и устранить причину, приведшую к его останову. Для повторного запуска теплогенератора нужно перевести переключатель (14) в положение «0» и повторить операции в соответствии с указаниями, которые приведены в разделе «ПУСК ТЕПЛОГЕНЕРАТОРА».

## ТРАНСПОРТИРОВКА И ПЕРЕМЕЩЕНИЕ

### Внимание



Прежде чем приступать к перемещению теплогенератора, необходимо:

- Выключить его согласно указаниям, приведенным в разделе «ОСТАНОВ»;
- Отсоединить электропитание, выдернув с этой целью вилку соединительного кабеля из розетки электропитания;
- Подождать, пока теплогенератор остынет.

Прежде чем поднимать или передвигать теплогенератор, нужно убедиться в том, что пробка топливного бака хорошо

закреплена в его горловине. Для транспортировки аппарата достаточно взяться за имеющуюся на нем ручку, поднять и перенести в нужное место, либо, при наличии в составе его конструкции тележки, перекачать его на колесах.

## УХОД И ТЕХНИЧЕСКОЕ ОБСЛУЖИВАНИЕ

Для того чтобы аппарат всегда работал безотказно, необходимо периодически производить очистку камеры сгорания, горелки и вентилятора

### Внимание



Прежде чем приступать к выполнению каких бы то ни было работ по техническому обслуживанию теплогенератора, необходимо:

- Выключить его согласно указаниям, приведенным в разделе «ОСТАНОВ»;
- Отсоединить электропитание, выдернув с этой целью вилку соединительного кабеля из розетки электросети;
- Подождать, пока теплогенератор остынет.

Периодически необходимо:

- Чистить фильтр или, в случае его сильного загрязнения, заменять новым.
- Демонтировать наружный цилиндрический обтекатель вентилятора и очищать его внутреннюю часть, а также лопасти вентилятора.
- Проверять состояние электрических кабелей и соединений высокого напряжения на электродах.
- Демонтировать горелку, чистить все ее составные части, а также электроды, проверять и регулировать величину зазора между ними согласно рис. 2.

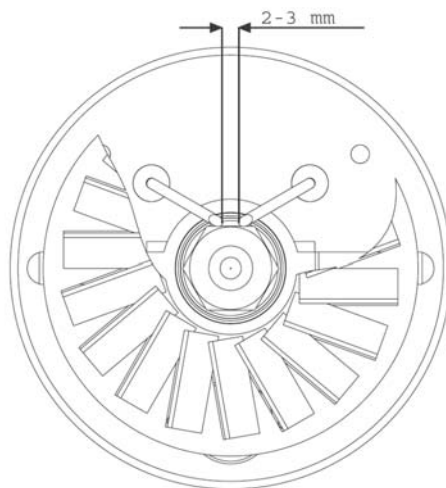


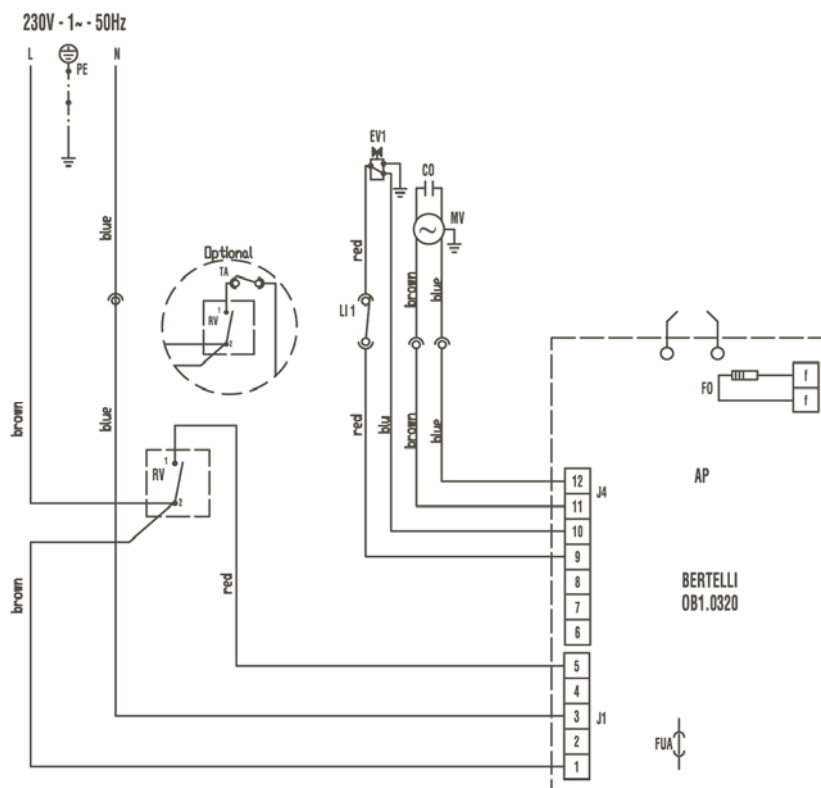
Fig. 2

**НЕИСПРАВНОСТИ В РАБОТЕ, ПРИЧИНЫ, СПОСОБЫ УСТРАНЕНИЯ**

НЕИСПРАВНОСТИ В РАБОТЕ	ПРИЧИНЫ	СПОСОБЫ УСТРАНЕНИЯ
<ul style="list-style-type: none"> <li>Вентилятор не включается и пламя не воспламеняется</li> </ul>	<ul style="list-style-type: none"> <li>Отсутствует электропитание</li> </ul>	<ul style="list-style-type: none"> <li>Проверить характеристики электросистемы</li> <li>Проверить исправность и расположение выключателя</li> <li>Проверить сохранность предохранителя</li> </ul>
	<ul style="list-style-type: none"> <li>Неправильная регулировка контрольного устройства</li> </ul>	<ul style="list-style-type: none"> <li>Проверить, чтобы регулировка контрольного устройства была правильной (напр., выбранная на термостате температура должна быть выше температуры окружающей среды)</li> </ul>
	<ul style="list-style-type: none"> <li>Неисправно контрольное устройство</li> </ul>	<ul style="list-style-type: none"> <li>Заменить контрольное устройство</li> </ul>
	<ul style="list-style-type: none"> <li>Обмотка двигателя перегорела или оборвана</li> </ul>	<ul style="list-style-type: none"> <li>Заменить двигатель</li> </ul>
	<ul style="list-style-type: none"> <li>Подшипники двигателя заклинены</li> </ul>	<ul style="list-style-type: none"> <li>Заменить подшипники</li> </ul>
	<ul style="list-style-type: none"> <li>Конденсатор двигателя перегорел</li> </ul>	<ul style="list-style-type: none"> <li>Заменить конденсатор</li> </ul>
<ul style="list-style-type: none"> <li>Вентилятор включается, но пламя не воспламеняется или же гаснет</li> </ul>	<ul style="list-style-type: none"> <li>Зажигание не работает</li> </ul>	<ul style="list-style-type: none"> <li>Проверить подключение проводников зажигания к электродам и трансформатору</li> <li>Проверить положение электродов и их зазор по схеме "РЕГУЛИРОВКА ЭЛЕКТРОДОВ"</li> <li>Убедиться, что электроды чистые</li> <li>Заменить трансформатор зажигания</li> </ul>
	<ul style="list-style-type: none"> <li>Неисправно контрольное оборудование пламени</li> </ul>	<ul style="list-style-type: none"> <li>Заменить оборудование</li> </ul>
	<ul style="list-style-type: none"> <li>Неисправен фотозлемент</li> </ul>	<ul style="list-style-type: none"> <li>Очистить фотозлемент или заменить его</li> </ul>
	<ul style="list-style-type: none"> <li>Не поступает топливо на горелку или же оно поступает в недостаточном количестве</li> </ul>	<ul style="list-style-type: none"> <li>Проверить сохранность муфты насос-двигатель</li> <li>Проверить отсутствие попадания воздуха в топливную систему, проверяя герметичность труб и уплотнения фильтра</li> <li>Очистить или, при необходимости, заменить форсунку</li> </ul>
	<ul style="list-style-type: none"> <li>Неисправен электроклапан</li> </ul>	<ul style="list-style-type: none"> <li>Проверить электрическое подключение</li> <li>Очистить и при необходимости заменить электроклапан</li> </ul>
	<ul style="list-style-type: none"> <li>Неисправен электроклапан</li> </ul>	<ul style="list-style-type: none"> <li>Проверить электрическое подключение</li> <li>Очистить и при необходимости заменить электроклапан</li> </ul>
<ul style="list-style-type: none"> <li>Вентилятор включается, пламя воспламеняется с образованием дыма</li> </ul>	<ul style="list-style-type: none"> <li>Недостаточный объем воздуха для сгорания топлива</li> </ul>	<ul style="list-style-type: none"> <li>Удалите все препятствия и засорения с приточного и напорного воздуховода</li> <li>Проверьте положение регулировочного кольца воздуха</li> <li>Очистите диск горелки</li> </ul>
	<ul style="list-style-type: none"> <li>Чрезмерное количество воздуха для сгорания</li> </ul>	<ul style="list-style-type: none"> <li>Проверьте положение регулировочного кольца воздуха</li> </ul>
	<ul style="list-style-type: none"> <li>Используемое топливо грязное или содержит воду</li> </ul>	<ul style="list-style-type: none"> <li>Замените используемое топливо чистым</li> <li>Очистите фильтр дизельного топлива</li> </ul>
	<ul style="list-style-type: none"> <li>Попадание воздуха в топливную систему</li> </ul>	<ul style="list-style-type: none"> <li>Проверьте герметичность труб топлива</li> </ul>
	<ul style="list-style-type: none"> <li>Недостаточная подача топлива в горелку</li> </ul>	<ul style="list-style-type: none"> <li>Проверить давление насоса</li> <li>Очистить или заменить форсунку</li> </ul>
	<ul style="list-style-type: none"> <li>Чрезмерное количество топлива в горелке</li> </ul>	<ul style="list-style-type: none"> <li>Проверить давление насоса</li> <li>Заменить форсунку</li> </ul>
	<ul style="list-style-type: none"> <li>Чрезмерное количество топлива в горелке</li> </ul>	<ul style="list-style-type: none"> <li>Проверить давление насоса</li> <li>Заменить форсунку</li> </ul>
<ul style="list-style-type: none"> <li>Генератор не останавливается</li> </ul>	<ul style="list-style-type: none"> <li>Плохая герметичность электроклапана</li> </ul>	<ul style="list-style-type: none"> <li>Заменить корпус электроклапана</li> </ul>

Если используя приведенные выше проверки и способы устранения не была обнаружена причина неисправности, просим вас обратиться в ближайший официальный центр продаж и сервисного обслуживания.

**SCHEMA ELETTRICO - SCHEMA ELECTRIQUE – SCHALTSCHHEMA WIRING DIAGRAM - ESQUEMA ELCTRICO - ЭЛЕКТРИЧЕСКАЯ СХЕМА**



**AP** APPARECCHIATURA DI CONTROLLO  
COFFRET DE SECURITE  
STEUERGERÄT  
CONTROL BOX  
APARATO DE CONTROL  
КОНТРОЛЬНОЕ ОБОРУДОВАНИЕ

**TA** PRESA TERMOSTATO AMBIENTE  
PRISE THERMOSTAT D'AMBIANCE  
RAUMTHERMOSTAT STECKDOSE  
ROOM THERMOSTAT PLUG  
ENCHUFE TERMOSTATO AMBIENTE  
РАЗЪЕМ ТЕРМОСТАТА ОКРУЖАЮЩЕЙ СРЕДЫ

**LI1** TERMOSTATO DI SICUREZZA  
THERMOSTAT DE SURCHAUFFE  
SICHERHEITSTHERMOSTAT  
OVERHEAT THERMOSTAT  
TERMOSTATO DE SEGURIDAD  
ПРЕДОХРАНИТЕЛЬНЫЙ ТЕРМОСТАТ

**EV1** ELETTROVALVOLA  
ELECTROVANNE  
MAGNETVENTIL  
SOLENOID VALVE  
ELECTROVÁLVULA  
ЭЛЕКТРОКЛАПАН

**FO** FOTORESISTENZA  
PHOTORESISTANCE  
PHOTOZELLE  
PHOTOCELL  
FOTORESISTENCIA  
ФОТОСОПРОТИВЛЕНИЕ

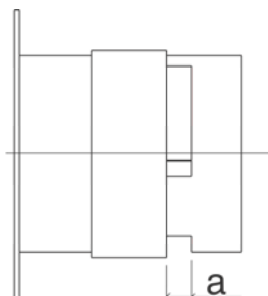
**CO** CONDENSATORE  
CONDENSATEUR  
KONDENSATOR  
CONDENSER  
CONDENSADOR  
КОНДЕНСАТОР

**MV** MOTORE VENTILATORE  
MOTEUR DU VENTILATOR  
VENTILATOR MOTOR  
FAN MOTOR  
MOTOR VENTILADOR  
ДВИГАТЕЛЬ ВЕНТИЛЯТОРА

**FUA** FUSIBILE  
FUSIBLE  
SICHERUNG  
FUSE  
FUSIBLE  
ПРЕДОХРАНИТЕЛЬ

**RV** COMMUTATORE  
COMMUTEUR  
SCHALTER  
SWITCH  
CONMUTADOR  
УПРАВЛЕНИЯ

CARATTERISTICHE TECNICHE - CARACTERISTIQUES TECHNIQUES TECHNISCHEN DATEN - TECHNICAL SPECIFICATIONS CARACTERÍSTICAS TÉCNICAS - ТЕХНИЧЕСКИЕ ХАРАКТЕРИСТИКИ			SD 70
Combustione - Combustion - Verbrennung Combustion - Combustión - Сгорание			Diretta, Directe, Direkt Direct, Directa, Прямое
Potenza termica max - Puissance thermique max Wärmeleistung max - Max heating output Potencia térmica máx - Макс. тепловая мощность	Hi	[kW]	20,0
		[kcal/h]	17.234
	Hs	[kW]	21,4
		[BTU/h]	73.110
Portata d'aria - Débit d'air - Nenn-Lufleistung Air output - Capacidad aire - Производительность воздуха		[m <sup>3</sup> /h]	350
Consumo combustible - Consommation - Brennstoffverbr Fuel consumption - Consumo combustible - Расход топлива		[kg/h]	1,69
Alimentazione elettrica - Alimentation électrique Netzanschluss - Power supply Alimentación eléctrica - Электрическое питание	Fase - Phase - Phase Phase - Fase - Фазы		1
	Tensione - Tension Spannung - Voltage Tension - Напряжение		[V] 230
	Frequenza - Fréquence Frequenz - Frequency Frecuencia - Частота		[Hz] 50
Potenza elettrica - Puissance électrique - Leistungsaufnahme Power consumption - Potencia eléctrica - Электрическая мощность		[W]	200
Ugello - Gicleur - Düse Nozzle - Boquilla - Форсунка		[USgal/h]	0,40-80° S
Pressione pompa - Pression pompe - Pumpendruck Pump pressure - Presión bomba - Давление насоса		[bar]	12,00
Capacità serbatoio - Capacité réservoir - Tankinhalt Tank capacity - Capacidad depósito - Емкость бака		[l]	19
Livello sonoro a 1 m - Niveau sonore à 1 m - Geräuschspegel a 1 m Noise level at 1 m - Nivel sonoro a 1 m - Уровень шума на расстоянии 1 м		[dBA]	67,0
Dimensioni, L x P x A - Dimensions, L x P x H Masse, H x B x T - Dimensions, L x W x H Dimensiones, L x W x H - Размеры, Д x Г x В		[mm]	720 x 318 x 394
Peso - Poids - Gewicht Weight - Peso - Вес		[kg]	18
Apertura serranda aria comburente - Réglage du volet d'air comburant Einstellung der Brennluftklappe - Adjustment of combustion air flap Abertura cierre aire comburente - Регулировка воздушной заслонки		[mm]	a = 12



OPTIONAL

